

Planungsanleitung



Abgassysteme Vitodens und Vitosolar

Inhaltsverzeichnis

1. Abgassysteme		
1. 1	Abgasanlagen	4
	■ Bautechnische Einheit	4
	■ Systemzertifizierung	4
1. 2	Raumluftunabhängige Betriebsweise	4
1. 3	Raumluftabhängige Betriebsweise	5
1. 4	Abgas-Sicherheitstemperaturbegrenzer	5
1. 5	Blitzschutz	5
1. 6	CE-Zertifizierung für die PPs-Abgassysteme (starr und flexibel) zu Vitodens	6
1. 7	Einbaumöglichkeiten der Abgasanlage bei raumluftunabhängigem Betrieb	8
	■ Im Aufenthaltsraum (Wohnbereich) mit einem oder mehreren Vollgeschossen darüber	8
	■ Im Aufenthaltsraum (Wohnbereich) direkt unter dem Dach oder nur mit Dachraum darüber (Nenn-Wärmeleistung ≤ 50 kW)	9
	■ Im Aufstellraum mit Zuluftzuführung durch die Außenwand	9
	■ Mehrere Vitodens im Aufenthaltsraum bzw. in Aufenthaltsräumen (Wohnbereich - Nenn-Wärmeleistung ≤ 50 kW - Einzelgerät)	9
1. 8	Einbaumöglichkeiten der Abgasanlage bei raumluftabhängigem Betrieb	10
	■ Im Aufstellraum (Nicht-Wohnbereich) mit einem oder mehreren Vollgeschossen darüber (für Vitodens 200-W ab 60 kW zwingend)	10
	■ Sonderbauart: Raumluftabhängige Betriebsweise und Einbauort im Aufenthaltsraum (Wohnbereich) mit Verbrennungsluftzufuhr über Raumluft-Verbund (Nenn-Wärmeleistung ≤ 35 kW)	11
	■ Abgassammelführung mehrerer Vitodens 100-W, 200-W, 222-W und 222-F – Überdruck	11
	■ Abgassammelführung mehrerer Vitodens – Unterdruck	11
2. Planungs- und Auslegungshinweise zum abgasseitigen Anschluss		
2. 1	Zuordnung Heizkessel — Größe Abgas-/Zuluftrohr	12
2. 2	Abgas-Zuluftsystem (AZ) aus Kunststoff (PPs) für Durchführung durch einen Schacht - raumluftunabhängige Betriebsweise (Art C _{93x} gemäß CEN/TR 1749)	12
	■ Schachtinnenmaße gemäß DIN V 18160	12
	■ Abgasleitung, Systemgröße 60, 80 und 100 (Bauteile) (Art C _{93x} gemäß CEN/TR 1749)	14
	■ Vitodens in Verbindung mit Wärmeerzeugern für feste Brennstoffe	15
	■ Abgasleitung, flexibel, Systemgröße 60, 80 und 100 (Bauteile) (Art C _{93x} gemäß CEN/TR 1749)	17
2. 3	Abgas-Zuluftsystem (AZ) aus Kunststoff (PPs) für senkrechte Schräg- bzw. Flachdachdurchführung (Art C _{33x} gemäß CEN/TR 1749)	18
	■ Für senkrechte Dachdurchführung bei Aufstellung des Vitodens im Dachgeschoss	18
	■ Senkrechte Flachdachdurchführung	18
2. 4	Abgas-Zuluftsystem (AZ) aus Kunststoff (PPs) für Außenwandanschluss (Art C _{13x} gemäß CEN/TR 1749)	20
	■ Max. Gesamtlänge der Abgasleitung	20
2. 5	Abgas-Zuluftsystem (AZ) aus Kunststoff (PPs) für getrennte Zuluft- und Abgasführung (Art C _{83x} gemäß TRGI 2008)	21
2. 6	Abgas-Zuluftsystem (AZ) aus Kunststoff (PPs) für Außenwandführung (Art C _{53x} gemäß CEN/TR 1749)	22
2. 7	Abgas-Zuluftsystem (AZ) aus Kunststoff (PPs) für Durchführung durch einen Leichtbau-Schacht	24
	■ Schachtformstücke „UNIFIX“ der Firma Skoberne (aus Gastbeton)	24
	■ Schachtelemente „SKOBIFIXnano“ und „SKOBIFIXs 30“ der Firma Skoberne (aus Schaumkeramik)	24
	■ Verankerung Dachdurchführung bei Schachtformstücken	25
	■ Schachtformstücke der Firma Promat	25
	■ Dachdurchführung beim Schacht mit Promat-Formteilen	26
2. 8	Abgas-Zuluftsystem (AZ) aus Kunststoff (PPs) für Mehrfachdurchführung durch einen Schacht	26
	■ Anordnungsbeispiele	27
2. 9	Abgas-Zuluftsystem (Verbindungsleitung) aus Kunststoff (PPs) für Mehrfachbelegung an einem Luft-Abgassystem	27
	■ LAS-System-Unterdruck (Art C _{43x} gemäß CEN/TR 1749)	28
	■	28

2.10	Abgasleitung aus Kunststoff (PPs) für Durchführung durch einen Schacht – raumluft-abhängige Betriebsweise (Art B gemäß CEN/TR 1749)	31
■	Schachtinnenmaße	31
■	Abgasleitung, Systemgröße 60, 80 und 100 (Bauteile) (Art B ₂₃ /B ₃₃ gemäß CEN/TR 1749)	33
■	Abgasleitung, flexibel, Systemgröße 60, 80 und 100 (Bauteile) (Art B ₂₃ gemäß CEN/TR 1749)	35
■	Sonderbauart: raumluftabhängige Betriebsweise mit Verbrennungsluftzufuhr über Raumluft-Verbund für Vitodens bis 35 kW (Art B ₃₃ gemäß CEN/TR 1749)	36
■	Anschluss mit Abgasleitung aus Kunststoff (PPs) an einen feuchteunempfindlichen Schornstein (FU-Schornstein-Unterdruck) (Art B _{23x} gemäß CEN/TR 1749)	37
■	Mehrkesselanlagen mit Abgassystemen im Überdruck (raumluftabhängiger Betrieb) –Vitodens 100-W, Vitodens 200-W, Vitodens 222-W und 222-F	38
■	Mehrkesselanlagen mit Abgassystemen - Unterdruck	46
3.	Einzelteile zu den Abgassystemen	
3. 1	Bauteile des AZ-Systems	46
3. 2	Bauteile für Außenwandverlegung	50
3. 3	Bauteile des Einfach-Rohr-Systems	52
3. 4	Bauteile für Mehrfachbelegung eines LAS-Systems – Überdruck für Vitodens 200-W, 222-W und 222-F, 19 bis 26 kW	56
3. 5	Bauteile des flexiblen Einfach-Rohr-Systems für flexible Abgasleitung	57
3. 6	Bauteile für Mehrkesselanlage	58
■	Abgassammelleitung	58
3. 7	Dachelemente	59
4.	Stichwortverzeichnis	61

1.1 Abgasanlagen

Für Abgasanlagen bestehen für Brennwertfeuerstätten die nachfolgenden Anforderungen hinsichtlich Ausführung und Aufstellung: **Vor Beginn der Arbeiten an der Abgasanlage sollte sich der Heizungsfachbetrieb mit dem zuständigen Bezirksschornsteinfegermeister abstimmen.**

Gasfeuerungsstätten müssen innerhalb des selben Geschosses, in dem sie aufgestellt sind, an Hausschornsteine angeschlossen werden (keine Trenndecken durchstoßen).

Dabei ist zu unterscheiden, ob der Brennwertkessel im **Wohnbereich** (Aufenthaltsraum) oder im **Nicht-Wohnbereich** (Aufstellraum) aufgestellt werden soll.

Bautechnische Einheit

Die vorausgehend beschriebenen Anforderungen sind generell bei den gemeinsam mit dem Vitodens CE-zertifizierten Abgassystemen (Zubehör) erfüllt.

Die folgenden Viessmann Abgas-Zuluftsyste (AZ-Systeme) für raumluftunabhängigen Betrieb sind mit dem Vitodens als **bautechnische Einheit** nach DVGW geprüft und CE-zertifiziert:

- Senkrechte Dachdurchführung
- Außenwandanschluss
- Waagerechte Dachdurchführung
- Außenwandführung im Doppelrohr

Vorteile der bautechnischen Einheit:

- Kein rechnerischer Funktionsnachweis zur Abgasleitung nach EN 13384 im Einzelfall erforderlich
- Vereinfachte Sichtprüfung durch den Bezirksschornsteinfegermeister in zweijährigem Abstand
- Kein zusätzlicher Zulassungsnachweis durch den Hersteller der Abgasleitung erforderlich

Die Aufstellung des Vitodens im **Wohnbereich** ist möglich, wenn die Abgasleitung im Aufenthaltsraum in einem Schutzrohr geführt und luftumspült ist (AZ-System, raumluftunabhängige Betriebsweise). Mit einem bis zum Schacht hinterlüfteten Verbindungsstück (Betrieb im Raumluft-Verbund) ist eine Aufstellung im Wohnbereich als Sonderfall auch im raumluftabhängigen Betrieb möglich (siehe Seite 36).

Im **Nicht-Wohnbereich** kann die Abgasleitung innerhalb des Aufstellraums auch ohne Hinterlüftung verlegt werden. Der Aufstellraum muss dann jedoch eine ausreichende Zuluftöffnung ins Freie haben (gem. TRGI 2008).

Nenn-Wärmeleistung bis 50 kW:
150 cm² bzw. 2 × 75 cm²

Nenn-Wärmeleistung über 50 kW (z. B. Vitodens 200-W ab 60 kW oder Mehrkesselanlage):

150 cm² und für jedes über 50 kW hinausgehende kW 2 cm²

Ⓐ Für die Aufstellung des Geräts gelten die landesgesetzlichen Bestimmungen und die TR-Gas sowie die ÖVGW-Richtlinien.

Die einfache Abgasleitung muss eine baurechtliche Zulassung des Deutschen Instituts für Bautechnik (DIBt) haben (raumluftabhängige Betriebsweise).

Die als Zubehör lieferbare Abgasleitung ist nach EN 14471 CE-zertifiziert und zugelassen.

Systemzertifizierung

Systemzertifizierung nach EG-Gasgeräte-Richtlinie 2009/142/EG in Verbindung mit Abgasleitungen aus PPs der Fa. Skoberne

Vitodens 100-W	CE-0085BT0029
Vitodens 200-W	CE-0085CN0050
Vitosolar 300-F mit Vitodens 200-W	
Vitodens 222-F	CE-0085CN0050
Vitodens 222-W	CE-0085CN0050
Vitodens 300-W	CE-0085CM0463
Vitosolar 300-F mit Vitodens 300-W	
Vitodens 333-F	CE-0085CM0463
Vitodens 343-F	CE-0085CM0463

1.2 Raumluftunabhängige Betriebsweise

Die Gas-Brennwertkessel Vitodens sind aufgrund ihrer geschlossenen Verbrennungskammer für den raumluftunabhängigen Betrieb einsetzbar. Sie gehören zu den Gerätebauarten C_{13x}, C_{33x}, C_{43x}, C_{53x}, C_{63x}, C_{83x} oder C_{93x} gemäß CEN/TR 1749 („x“ gilt nur für DE).

Für diese Gerätebauarten (außer C_{63x}) besteht eine **gemeinsame Zulassung** von Vitodens und AZ-System.

Für diese Bauarten entfällt die Dichtheitsprüfung (Überdruckprüfung) bei Inbetriebnahme durch den Bezirksschornsteinfegermeister und der Nachweis der „Allgemeinen bauaufsichtlichen Zulassung“ des DIBt.

Bei der Bauart C_{63x} kann jedes zugelassene Abgassystem eingesetzt werden. Diese Abgasanlage ist nicht mit den Heizkesseln geprüft. Es sind die Dimensionierungsvorgaben gemäß Seite 12 bis 22 einzuhalten. Die Verbrennungsluftzuführung und Abgasabführung erfolgt über ein konzentrisches Doppelrohr (AZ-System). Im Ringspalt zwischen äußerem Zuluftrohr aus Aluminium und der Abgasleitung wird die Verbrennungsluft herangeführt. Durch das Innenrohr aus Kunststoff (PPs) werden die Abgase abgeführt.

Für die gemeinsam mit dem Gas-Wandkessel geprüften Abgas-Zuluftsyste entfällt die Dichtheitsprüfung (Überdruckprüfung) durch den Bezirksschornsteinfegermeister bei der Inbetriebnahme.

In diesem Fall empfehlen wir, dass der Heizungsfachbetrieb bei der Inbetriebnahme der Anlage eine vereinfachte Dichtheitsprüfung durchführt. Dafür ist es ausreichend, die CO₂-Konzentration in der Verbrennungsluft im Ringspalt der AZ-Leitung zu messen. Die Abgasleitung gilt als ausreichend dicht, wenn sich keine höhere CO₂-Konzentration in der Verbrennungsluft als 0,2 % oder keine kleinere O₂-Konzentration als 20,6 % ergibt.

Werden höhere CO₂- oder niedrigere O₂-Werte gemessen, ist die Abgasanlage durch eine Druckprüfung auf Dichtheit zu prüfen. In Verbindung mit dem konzentrischen Doppelrohr (AZ-System) wird an keiner Stelle des Vitodens bzw. des AZ-Systems eine Oberflächentemperatur von 85 °C überschritten. Abstände zu brennbaren Bauteilen gemäß TRGI müssen daher **nicht** eingehalten werden. Für die Gerätebauarten C_{63x} und C_{43x} können die DIBt-zugelassenen Abgasleitungen aus dem Viessmann Lieferprogramm oder auch DIBt-zugelassene Abgasleitungen anderer Hersteller eingesetzt werden.

Abgassysteme (Fortsetzung)

Bei Verwendung von Abgasleitungen aus Aluminium muss eine Kondensatfalle oberhalb vom Kesselanschluss-Stück eingesetzt werden. Die Verbindungsleitungen (horizontale Verlegung) müssen mit min. 3° Gefälle zum Heizkessel verlegt werden. Zudem empfehlen wir zur Abstützung/Abhängung der Verbindungsleitung den Einsatz von Befestigungsschellen in einem Abstand von ca. 1 m. Das AZ-System ist nach EN 14471 CE-zertifiziert und zugelassen (siehe Seite 6).

Durch die Kesselerkleidung besteht ein zum Raum hin dicht abgeschlossenes System. Eventuelle Undichtigkeiten durch austretendes Abgas werden über die Verbrennungsluft zurückgeführt, so dass keine Abgase in den Aufenthaltsraum austreten können.

Bei Aufstellung des Vitodens im Keller oder Untergeschoss kann ein vorhandener, ausreichend dimensionierter Schornstein oder Schacht für die Abgas-/Zuluftführung genutzt werden (Bauart C_{43x} und C_{93x}).

Nach CEN/TR 1749 müssen Abgasleitungen, die Geschosse überbrücken, in einem Schacht mit einer Feuerwiderstandsdauer von min. 90 Minuten und bei Wohngebäuden der Gebäudeklassen 1 und 2 von min. 30 Minuten, geführt werden.

Bis zum Schornstein bzw. Schacht erfolgt die Abgas-/Zuluftführung in einem AZ-Rohr. Im Schornstein bzw. Schacht wird die Abgasleitung bis über das Dach geführt.

Wenn kein entsprechender Schacht vorhanden ist, kann die Abgasleitung auch durch einen nachträglich einbaubaren Schacht bis zum Dach geführt werden. Für diesen Schacht ist ein bauaufsichtliches Prüfzeugnis oder eine CE-Zertifizierung entsprechend der Schachtbauweise erforderlich. Zudem muss der Schacht den Feuerwiderstandsklassen L30 oder L90 entsprechen.

1.3 Raumluftabhängige Betriebsweise

(Bauart B₂₃ und B₃₃)

Die Abgasführung erfolgt mit einwandigen Abgasleitungen aus Kunststoff (PPs). Das Abgassystem ist nach EN 14471 CE-zertifiziert und zugelassen (siehe Seite 6).

Die Verbrennungsluftzuführung erfolgt über den Ringspalt zwischen Abgasrohr und Zuluftrohranschluss des Kesselanschluss-Stücks am Vitodens.

Die Verbindungsleitungen (horizontale Verlegung) müssen mit min. 3° Gefälle zum Heizkessel verlegt werden. Zudem empfehlen wir zur Abstützung/Abhängung der Verbindungsleitung den Einsatz von Befestigungsschellen in einem Abstand von ca. 1 m.

1.4 Abgas-Sicherheitstemperaturbegrenzer

Gemäß CE-Zertifizierung nach EN 14471 ist die Abgasleitung aus Kunststoff (PPS) bis zu einer max. Abgastemperatur von 120 °C (Typ B) einsetzbar.

Durch geräteinterne Maßnahmen ist sichergestellt, dass eine Abgastemperatur von 90 °C nicht überschritten wird.

Ein Abgas-Sicherheitstemperaturbegrenzer ist daher nicht erforderlich.

1.5 Blitzschutz

Ist eine Blitzschutzanlage installiert, muss auch eine metallische Abgasanlage mit in den Blitzschutz einbezogen werden.

1.6 CE-Zertifizierung für die PPs-Abgassysteme (starr und flexibel) zu Vitodens

1

ZERTIFIKAT ◆ CERTIFICATE ◆ 認証証書 ◆ CERTIFICADO ◆ CERTIFICAT



Industrie Service

ZERTIFIKAT

0036 CPD 9184 001
Revision 03

Gemäß der Richtlinie 89/106/EWG des Rates vom 21. Dezember 1988 über die Angleichung der Rechts- und Verwaltungsvorschriften der Mitgliedsstaaten für Bauprodukte (Bauproduktenrichtlinie), ergänzt um die Richtlinie 93/68/EWG des Rates vom 22. Juli 1993 wird bestätigt, dass für die

**System-Abgasanlage mit einer Innenschale
aus starren und flexiblen Rohren und Formstücken aus PP**

Ausführungen

- starr, ohne Außenschale** EN 14 471 T120 H1 O W 2 O20 XXX
- starr, mit Kunststoffaußenschale** EN 14 471 T120 H1 O W 2 O00 XXX
- starr, mit metallischer Außenschale** EN 14 471 T120 H1 O W 2 O00 XXX
- flexibles Rohr mit minimalischem Schacht** EN 14 471 T120 H1 O W 2 O00 E E L0

für Details der Klassifizierung siehe Seite 2

hergestellt von

**Skoberne GmbH
Ostendstraße 1
64319 Pfungstadt**

in den Herstellwerken

**Skoberne GmbH
Ostendstraße 1
64319 Pfungstadt**

**Arkema GmbH
Am Bahnhof
25630 Ehringshausen**

- eine **erstmalige Typprüfung**, durchgeführt von TÜV SÜD Industrie Service GmbH, Bericht Nr. A 1614-00/06, A 1614-02/09, A 1614-03/09, A 1614-04/09, A 1614-05/10, A 1614-06/10, A 1614-07/10 und A 1614-09/12 sowie
- eine **werkseigene Produktionsüberwachung** vorliegt.

Die benannte Stelle TÜV SÜD Industrie Service GmbH hat die Erstprüfung des Werkes und der werkseigenen Produktionsüberwachung durchgeführt und führt weiterhin die ständige Überwachung, Beurteilung und Abnahme der werkseigenen Produktionsüberwachung durch.

Dieses Zertifikat bestätigt, dass alle Anforderungen für die Zertifizierung der werkseigenen Produktionsüberwachung entsprechend Anhang ZA der Norm

EN 14 471: 2005-08

erfüllt werden.

Das Zertifikat wurde erstmalig am 2007-02-27 ausgestellt und ist gültig, solange die genannte Norm, die Herstellbedingungen und die werkseigene Produktionsüberwachung nicht wesentlich geändert sowie die Bedingungen des Zertifizierungsvertrags eingehalten werden.

München, 2012-02-06

J. Steiglechner
.....
J. Steiglechner

TÜV SÜD INDUSTRIE SERVICE GMBH, WESTENDSTRASSE 199, D-80686 MÜNCHEN



Seite 2 des Zertifikates Nr.
0036 CPD 9184 001
Rev. 03



Industrie Service

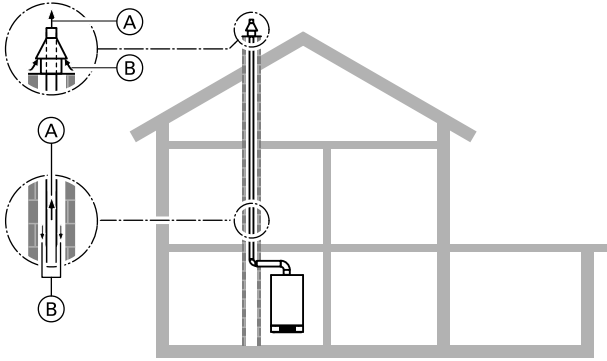
System-Abgasanlage	EN 14 471
starr, ohne Außenschale ≤ DN 250, weiß, grau ≤ DN 160, schwarz	T120 H1 O W 2 O20 I E L T120 H1 O W 2 O20 E E L
starr, mit Kunststoff- außenschale ≤ DN 80, weiß	T120 H1 O W 2 O00 I E L1
starr, mit metallischer Außenschale ≤ DN 250, weiß, grau, schwarz	T120 H1 O W 2 O00 E E L0
flexibles Rohr mit mineralischem Schacht DN 60, DN 80, DN 110	T120 H1 O W 2 O00 E E L0

TÜV SÜD INDUSTRIE SERVICE GMBH, WESTENDSTRASSE 199, D-80686 MÜNCHEN

1.7 Einbaumöglichkeiten der Abgasanlage bei raumluftunabhängigem Betrieb

Im Aufstellraum sind keine separaten Zu- und Abluftöffnungen erforderlich.

Im Aufenthaltsraum (Wohnbereich) mit einem oder mehreren Vollgeschossen darüber



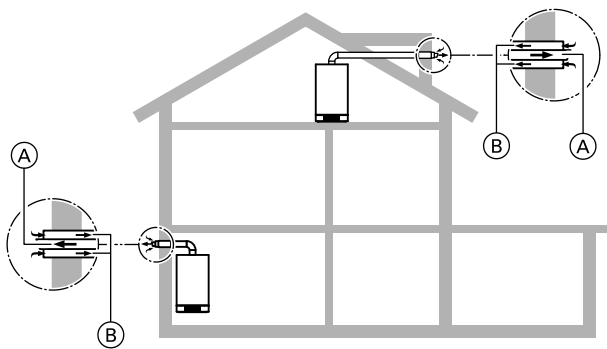
(A) Abgas
(B) Zuluft

Durchführung durch einen Schacht (Bauart C_{93x}, gemäß CEN/TR 1749)

Wärmeerzeuger entnimmt über den Ringspalt im Schacht (Schornstein) die Verbrennungsluft dem Freien über Dach und führt Abgas durch die Abgasleitung über Dach ab. Bei Brennwertgeräten > 50 kW **muss** der Aufstellraum auch bei raumluftunabhängigem Betrieb belüftet sein. Der Schacht gehört nicht zum Lieferumfang. Detaillierte Beschreibung siehe ab Seite 12.

Nachträglich erstellter Schacht

Einbau in einem nachträglich zu erstellenden, bauaufsichtlich zugelassenen Schacht aus Schachtelementen (z. B. Fa. SIMO, Fa. Wienerberger oder Fa. Skoberne) oder mit mineralischen Plattenformstücken (z. B. Firma Promatect). Detaillierte Beschreibung der Schächte siehe Seite 24.



(A) Abgas
(B) Zuluft

Außenwandanschluss

Nur noch im Bestandsschutz (Bauart C_{13x}, gemäß CEN/TR 1749)

(zulässig bis Nenn-Wärmeleistung 11 kW Raumbeheizung bzw. 28 kW Trinkwassererwärmung)

Gemäß LandesFeuVo, Stand 1999, ist ein Außenwandanschluss nur noch in Einzelfällen möglich, wenn eine andere Abgasführung aus technischen bzw. wirtschaftlichen Gesichtspunkten nicht zumutbar ist.

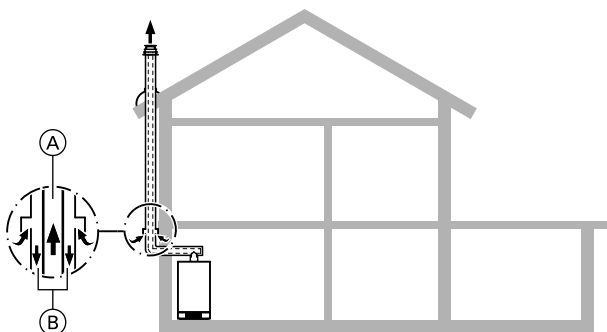
Der Wärmeerzeuger entnimmt über ein konzentrisches Doppelrohr Verbrennungsluft dem Freien an der Außenwand und führt Abgas dem Freien an der Außenwand zu. Detaillierte Beschreibung siehe Seite 20.

Waagerechte Dachdurchführung

(Bauart C_{13x}, gemäß CEN/TR 1749)

(keine Begrenzung der Nenn-Wärmeleistung)

Der Wärmeerzeuger entnimmt über ein konzentrisches Doppelrohr Verbrennungsluft dem Freien an der Dachgaube und führt Abgas dem Freien an der Dachgaube zu.



(A) Abgas
(B) Zuluft

Außenwandführung

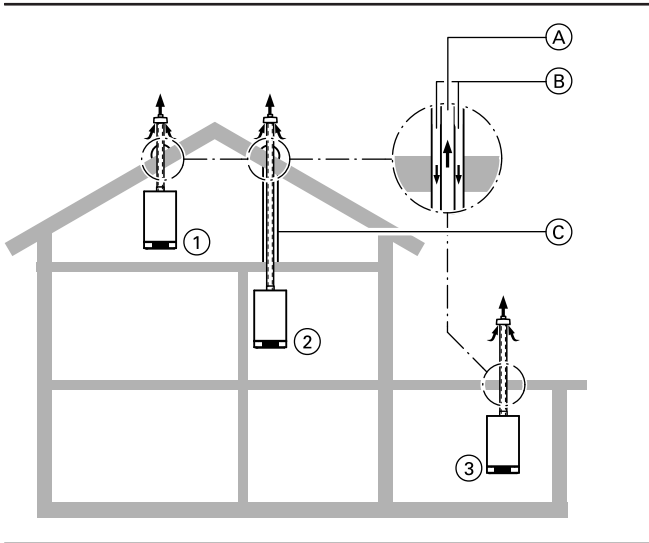
(Bauart C_{53x}, gemäß CEN/TR 1749)

Der Wärmeerzeuger entnimmt über ein waagerechtes, konzentrisches Doppelrohr Verbrennungsluft dem Freien an der Außenwand und führt Abgas dem Freien über das Dach zu.

In der Senkrechten dient das Außenrohr des konzentrischen Doppelrohrs durch die stehende Luftschicht als Wärmedämmung. Die Verbrennungsluft wird über das AZ-Luftansaugstück zugeführt. Detaillierte Beschreibung siehe Seite 22.

Abgassysteme (Fortsetzung)

Im Aufenthaltsraum (Wohnbereich) direkt unter dem Dach oder nur mit Dachraum darüber (Nenn-Wärmeleistung ≤ 50 kW)



- (A) Abgas
- (B) Zuluft
- (C) Schutzrohr gegen mechanische Beschädigung

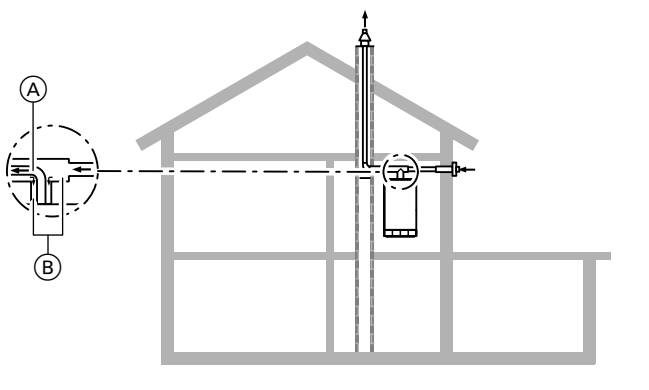
Senkrechte Durchführung, wenn kein Schacht vorhanden ist
Bauart C_{33x}, gemäß CEN/TR 1749)

(verschiedene Ausführungsmöglichkeiten)

- ① direkte, senkrechte Dachdurchführung durch Schrägdach
- ② indirekte, senkrechte Dachdurchführung durch Schrägdach mit Schutzrohr im Dachraum (nicht ausgebaut) bzw. Brandschutzabmauerung (Dachraum ausgebaut)
- ③ direkte, senkrechte Dachdurchführung durch Flachdach
 Der Wärmeerzeuger entnimmt über ein konzentrisches Doppelrohr Verbrennungsluft dem Freien und führt Abgas dem Freien über Dach zu.

Detaillierte Beschreibung siehe Seite 18.

Im Aufstellraum mit Zuluftzuführung durch die Außenwand



- (A) Abgas
- (B) Zuluft

Getrennte Zuluft- und Abgasführung
(Bauart C_{83x}, gemäß CEN/TR 1749)

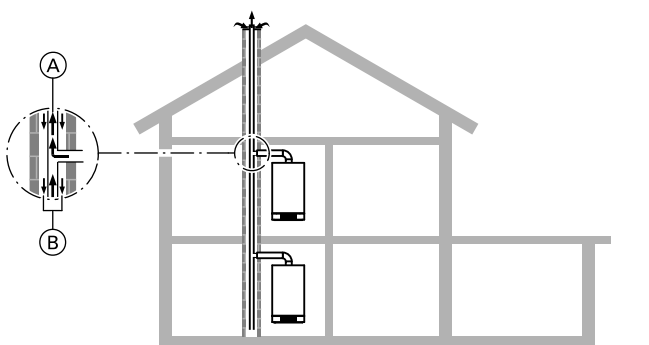
Der Wärmeerzeuger entnimmt über eine separate Zuluftleitung, durch die Außenwand, Verbrennungsluft dem Freien und führt Abgas durch den Schacht dem Freien über das Dach zu.

Das Verbindungsstück zum Schornstein ist als Koaxialrohr ausgeführt.

Dieses Abgas-Zuluftsystem wird eingesetzt, wenn der bestehende Schornstein wegen seiner Abmessungen oder Beschaffenheit (Ablagerungen) nicht für eine Verbrennungsluftzuführung geeignet ist.

Detaillierte Beschreibung siehe Seite 21.

Mehrere Vitodens im Aufenthaltsraum bzw. in Aufenthaltsräumen (Wohnbereich - Nenn-Wärmeleistung ≤ 50 kW - Einzelgerät)



- (A) Abgas
- (B) Zuluft

Einbau in unterschiedlichen Etagen
(Bauart C_{43x}, gemäß CEN/TR 1749)

Betrieb mit Unterdruck:

LAS-System erforderlich.

Betrieb mit Überdruck:

Abgas-Zuluftsystem für Mehrfachbelegung.

Mehrere Wärmeerzeuger entnehmen über den Ringspalt des LAS-Systems die Verbrennungsluft dem Freien und führen das Abgas über das feuchteunempfindliche Innenrohr dem Freien über Dach zu.

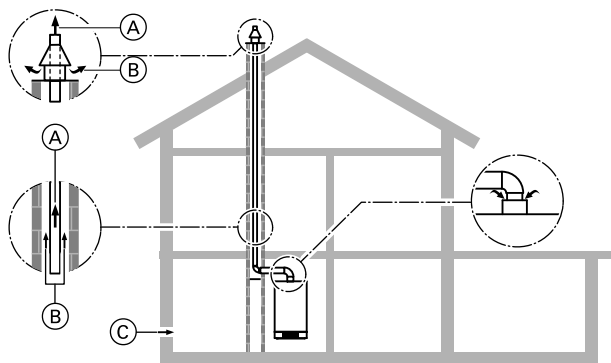
Detaillierte Beschreibung siehe Seite 27 und 28.

1.8 Einbaumöglichkeiten der Abgasanlage bei raumluftabhängigem Betrieb

(separate Zuluftöffnung mit 150 cm² oder 2 × 75 cm² Querschnitt erforderlich)

- Ⓐ Bei der Montage in Österreich sind die einschlägigen Sicherheitsbestimmungen der ÖVGW-TR Gas (G1) 1985, ÖVGW-TRF (G2), ÖNORM, ÖVGW, ÖVE und die landesgesetzlichen Bestimmungen einzuhalten.

Im Aufstellraum (Nicht-Wohnbereich) mit einem oder mehreren Vollgeschossen darüber (für Vitodens 200-W ab 60 kW zwingend)

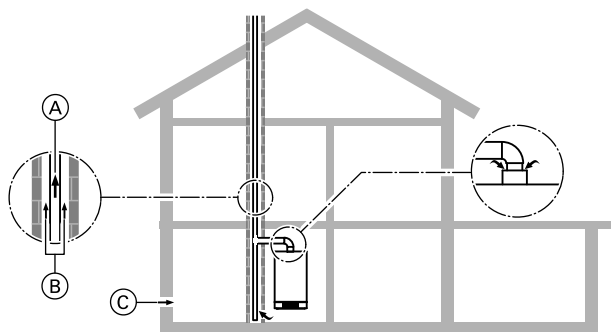


Durchführung durch einen Schacht (Bauart B₂₃, gemäß CEN/TR 1749)

Der Wärmeerzeuger entnimmt dem Aufstellraum Verbrennungsluft und führt das Abgas durch die Abgasleitung über Dach ab (Gleichstrom).

Detaillierte Beschreibung siehe Seite 31.

- Ⓐ Abgas
Ⓑ Hinterlüftung
Ⓒ Zuluft



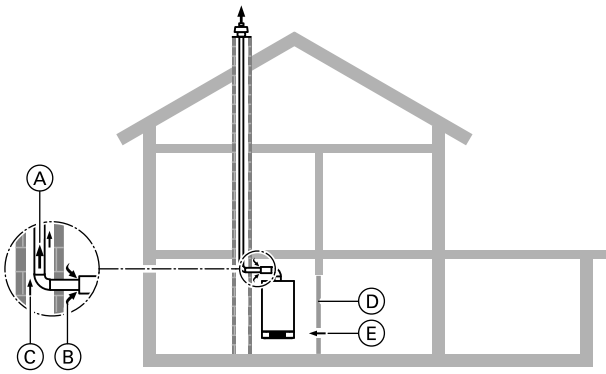
Anschluss an einen feuchteunempfindlichen Schornstein (FU-Schornstein) (Bauart B₂₃, gemäß CEN/TR 1749)

Der Wärmeerzeuger entnimmt dem Aufstellraum Verbrennungsluft und führt das Abgas über den feuchteunempfindlichen Schornstein über Dach ab.

Detaillierte Beschreibung siehe Seite 37.

- Ⓐ Abgas
Ⓑ Hinterlüftung
Ⓒ Zuluft

Sonderbauart: Raumluftabhängige Betriebsweise und Einbauort im Aufenthaltsraum (Wohnbereich) mit Verbrennungsluftzufuhr über Raumluft-Verbund (Nenn-Wärmeleistung ≤ 35 kW)



- (A) Abgas
- (B) Zuluft
- (C) Hinterlüftung
- (D) Tür
- (E) Luftverbund

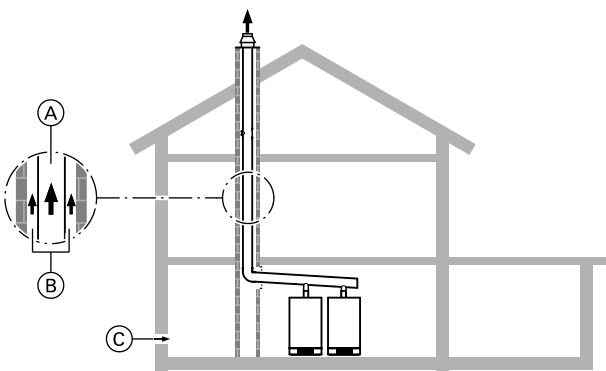
Durchführung durch einen Schacht
oder

**Anschluss an einen feuchteunempfindlichen Schornstein
(Bauart B₃₃, gemäß CEN/TR 1749)**

Der Wärmeerzeuger entnimmt über ein Koaxialrohr mit Zuluftöffnungen vor der Schachteinführung dem Aufenthaltsraum die Verbrennungsluft und führt das Abgas entweder über eine Abgasleitung oder über einen feuchteunempfindlichen Schornstein über Dach ab (Verbrennungsluft im Luftverbund gemäß TRGI).

Detaillierte Beschreibung siehe Seite 36.

Abgassammelführung mehrerer Vitodens 100-W, 200-W, 222-W und 222-F – Überdruck



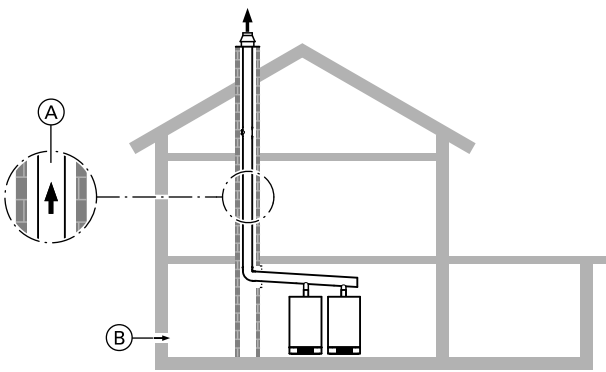
- (A) Abgas
- (B) Hinterlüftung
- (C) Zuluft

Bauart B₂₃, gemäß CEN/TR 1749

Mehrere Wärmeerzeuger im gleichen Raum entnehmen über Lüftungsöffnungen die Verbrennungsluft dem Freien und führen das Abgas über eine gemeinsame Abgasleitung dem Freien über Dach zu.

Detaillierte Beschreibung siehe Seite 38.

Abgassammelführung mehrerer Vitodens – Unterdruck



- (A) Abgas
- (B) Zuluft

Bauart B₂₃, gemäß CEN/TR 1749

Mehrere Wärmeerzeuger im gleichen Raum entnehmen über Lüftungsöffnungen die Verbrennungsluft dem Freien und führen das Abgas über eine gemeinsame Abgasleitung dem Freien über Dach zu.

Detaillierte Beschreibung siehe Seite 46.

Planungs- und Auslegungshinweise zum abgasseitigen Anschluss

2.1 Zuordnung Heizkessel — Größe Abgas-/Zuluftrohr

Alle Längen- und Querschnittangaben in den folgenden Tabellen gelten nur in Verbindung mit den in der Viessmann Preisliste angebotenen Abgas-/Zuluft-Bauteilen.

	Lichte Weite Ø in mm	
	Abgasrohr	Zuluftrohr
Vitodens 100-W Vitodens 200-W bis 35 kW, Vitosolar 300-F mit Vitodens 200-W, Vitodens 222-F, Vitodens 222-W, Vitodens 300-W und 333-F und Vitodens 343-F Vitosolar 300-F mit Vitodens 300-W	60	100
Vitodens 200-W, 45 bis 60 kW	80	125
Vitodens 200-W, 80 bis 150 kW	100	150

2.2 Abgas-Zuluftsystem (AZ) aus Kunststoff (PPs) für Durchführung durch einen Schacht - raumluftunabhängige Betriebsweise (Art C_{93x} gemäß CEN/TR 1749)

Für **raumluftunabhängigen** Betrieb ist ein koaxiales Abgasrohr (Innenrohr für Abgas, Außenrohr für Verbrennungsluft) als Verbindungsstück zwischen Vitodens und Schacht erforderlich. Das Verbindungsstück wird an das Kesselanschluss-Stück angeschlossen und muss eine Revisionsöffnung enthalten.

Hinweis

Gas-Brennwertkessel mit einer Gesamt-Nenn-Wärmeleistung von mehr als 50 kW dürfen nur in Räumen aufgestellt werden, die eine ins Freie führende Zuluftöffnung haben, siehe Seite 31.

Für Durchführung durch längsbelüftete Schächte oder Kanäle, die den Anforderungen an Schornsteine nach DIN V 18160-1 oder einer Feuerwiderstandsdauer von 90 Minuten (L90) oder einer Feuerwiderstandsdauer von 30 Minuten (L30) bei Gebäuden der Gebäudeklassen 1 und 2 (max. 2 Geschosse) entsprechen.

Vor der Montage muss der zuständige Bezirksschornsteinfegermeister prüfen, ob der zu verwendende Schacht geeignet und für diese Verwendung zulässig ist.

Schächte, an denen vorher Öl- oder Festbrennstoffkessel angeschlossen waren, müssen durch den Schornsteinfeger gründlich gereinigt werden. Es dürfen keine Stäube aus Schwefel- und Rußrückständen auf der Innenoberfläche des Schornsteins verbleiben. Die Verlegung einer AZ-Leitung durch den Schacht ist dann nicht erforderlich. Ist eine gründliche Reinigung nicht möglich bzw. sind Chloridablagerungen vorhanden oder ist der Schacht versandet, kann eine AZ-Leitung im Schacht eingesetzt werden.

Eventuell vorhandene weitere Anschlussöffnungen sind baustoffgerecht und dicht zu verschließen.

Dies gilt nicht für erforderliche Reinigungs- und Prüföffnungen, die mit Schornsteinreinigungsverschlüssen versehen sind, für die ein Prüfzeichen zugeteilt ist.

Vor der Montage prüfen, ob der Schacht von oben bis unten gerade verläuft oder einen Verzug hat (ausspiegeln).

Im Fall eines Verzugs empfehlen wir den Einbau der flexiblen Abgasleitung (siehe Seite 17).

Im Aufstellraum muss mindestens eine Revisionsöffnung zur Besichtigung und Reinigung und zur Druckprüfung (falls notwendig) in die Abgasanlage eingebaut sein. Ist die Abgasleitung nicht vom Dach aus zugänglich, muss eine weitere Revisionsöffnung hinter der Reinigungstür des Schornsteins im Dachgeschoss eingebaut werden. Weitere Anforderungen siehe FeuVo

Zur Besichtigung der Hinterlüftung ist am Schachtsockel eine Revisionsöffnung vorzusehen. Der Kondenswasserabfluss aus der Abgasleitung zum Heizkessel muss durch ein entsprechendes Gefälle von mindestens 3° gewährleistet sein.

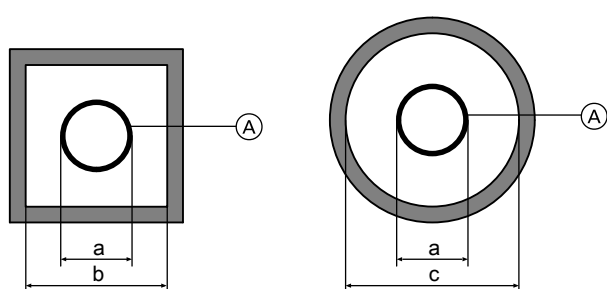
Die Abgasanlage muss über Dach geführt werden (Dachüberstand gemäß Landes-FeuVo).

Es können auch andere, CE-zugelassene Abgasleitungen eingesetzt werden, wenn z. B. für größere Rohrlängen der Abgasleitung ein größerer Rohrdurchmesser erforderlich ist. Der Funktionsnachweis gemäß EN 13384 ist dann vom jeweiligen Hersteller der Abgasleitung zu führen.

Sofern die nicht im Zubehör angebotenen (mit dem Vitodens als bautechnische Einheit zugelassenen) Abgasleitungen eingesetzt werden, muss vor Inbetriebnahme der Abgasanlage der zuständige Bezirksschornsteinfegermeister die Dichtheit prüfen.

Dies kann gemäß Zulassungsbescheid der Abgasanlage durch eine CO₂- oder O₂-Messung im Ringspalt erfolgen. Zeigt sich bei dieser Messung ein CO₂-Gehalt über 0,2 % bzw. ein O₂-Gehalt unter 20,6 % ist die Abgasanlage zu prüfen.

Schachtinnenmaße gemäß DIN V 18160



Hinweis

Gemäß Zulassungsbescheid können bei raumluftunabhängiger Betriebsweise auch kleinere als in den Tabellen angegebene Schachtinnenmaße zum Einsatz kommen, wenn der Funktionsnachweis nach EN 13384 dies ermöglicht.

Planungs- und Auslegungshinweise zum abgasseitigen Anschluss (Fortsetzung)

Mindest-Schachtinnenmaße

Systemgröße ^(A)	Außendurchmesser Muffe a Ø mm	Mindest-Schachtinnenmaß	
		b quadratisch oder rechteckig (kurze Seite) mm	c rund Ø mm
60	73	113	133
60 (flexibel, Schachtabdeckung PPs)	72	112	132
60 (flexibel, Schachtabdeckung Metall)	87	140	147
80	94	135	155
80 (flexibel, Schachtabdeckung PPs)	102	142	162
80 (flexibel, Schachtabdeckung Metall)	116	165	176
100	128	170	190
100 (flexibel, Schachtabdeckung PPs)	127	167	187
100 (flexibel, Schachtabdeckung Metall)	142	182	202

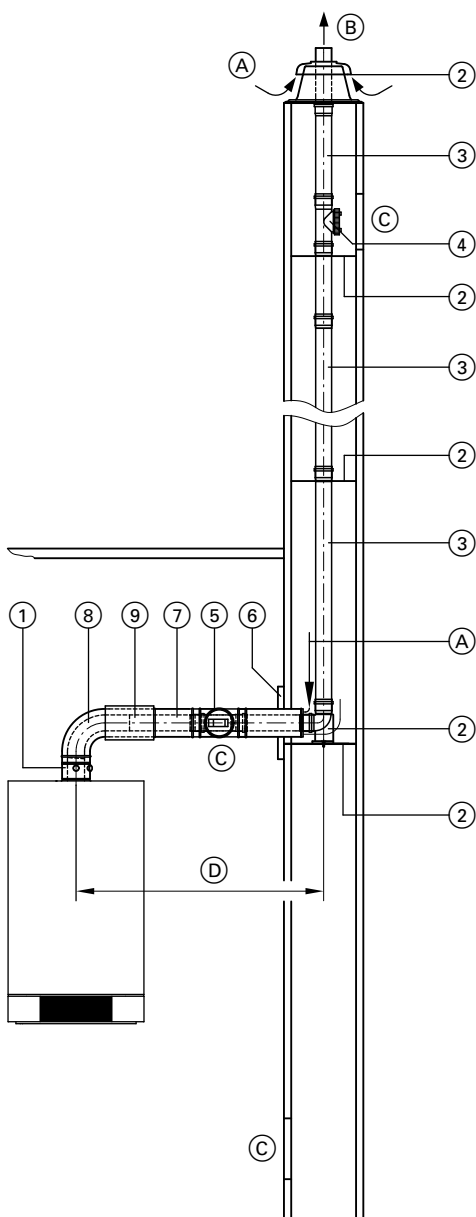
Reduzierte Schachtinnenmaße

Systemgröße ^(A)	Außendurchmesser Muffe a Ø mm	Reduziertes Schachtinnenmaß	
		b quadratisch oder rechteckig (kurze Seite) mm	c rund Ø mm
60	73	112	112
80	94	120	135
100	128	150	165

Minimale Schachtabmessungen, bei denen eine Abgasleitung im Schacht (Überdruckbetrieb) ohne separate Berechnung betrieben werden kann.

Planungs- und Auslegungshinweise zum abgasseitigen Anschluss (Fortsetzung)

Abgasleitung, Systemgröße 60, 80 und 100 (Bauteile) (Art C_{93x} gemäß CEN/TR 1749)



- (A) Zuluft
- (B) Abgas
- (C) Revisionsöffnung
- (D) Verbindungsstück

	Systemgröße Ø mm		
	60	80	100
① Kesselanschluss-Stück (im Lieferumfang des Heizkessels)	60	80	100
② Basispaket Schacht (PPs, starr) Bestehend aus: – Stützbogen – Auflageschiene – Schachtabdeckung – Abstandhalter (5 Stück, max. Abstand 5 m) oder Basispaket Schacht (Metall/PPs, starr) für doppelzügige Schornsteine, ein Zug für Festbrennstoffkessel Bestehend aus: – Stützbogen – Auflageschiene – Schachtabdeckung (Metall) – Endrohr (Edelstahl) – Abstandhalter (5 Stück, max. Abstand 5 m)	60	80	100
Abstandhalter (3 Stück, max. Abstand 5 m)	60	80	100
③ Abgasrohr 1,95 m lang (2 Stück á 1,95 m = 3,9 m) 1,95 m lang (1 Stück) 1 m lang (1 Stück) 0,5 m lang (1 Stück)	60	80	100
Abgasbogen (zum Einsatz in gezeigten Schächten) 30° (2 Stück) 15° (2 Stück)	60	80	100
④ Revisionsstück , gerade (1 Stück)	60	80	100
⑤ AZ-Revisionsstück , gerade (1 Stück)	60	80	100
⑥ AZ-Mauerblende	60	80	100
⑦ AZ-Rohr 1 m lang 0,5 m lang	60	80	100
⑧ AZ-Bogen 87° (1 Stück) 45° (2 Stück) oder AZ-Revisions-T-Stück 87° (1 Stück) AZ-Revisionsbogen 87° (1 Stück)	60	80	100
⑨ AZ-Schiebemuffe	60	80	100
Befestigungsschelle , weiß (1 Stück)	60	80	100
Edelstahl-Verlängerung , 380 mm lang für Schachtabdeckung, Basispaket Schacht (Metall/PPs, starr)	60	80	100
AZ-Adapter – Ø 80/125 mm auf Ø 60/100 mm – Ø 60/100 mm auf Ø 80/125 mm – Ø 80/125 mm auf Ø 100/150 mm	60 60 —	80 80 80	— — 100

Max. Gesamtlänge der Abgasleitung bis Kesselanschluss-Stück

Vitodens 100-W

Nenn-Wärmeleistungsbereich	kW	19	26
max. Länge - Systemgröße 60/100	m	15	15
max. Länge - Systemgröße 80/125	m	25	20

5369 028

Planungs- und Auslegungshinweise zum abgasseitigen Anschluss (Fortsetzung)

Vitodens 200-W, 222-F, 222-W und Vitosolar 300-F mit Vitodens 200-W

Nenn-Wärmeleistungsbereich	kW	3,2–13	3,2–19	5,2–26	5,2–35
max. Länge - Systemgröße 60	m	20	20	20	15
max. Länge - Systemgröße 80	m	25	25	25	25

Vitodens 200-W, ab 45 kW

Nenn-Wärmeleistungsbereich	kW	17–45	17–60	30–80	30–100	32–125	32–150
max. Länge - Systemgröße 80	m	20	15	—	—	—	—
max. Länge - Systemgröße 100	m	25	20	20	20	8	5

Vitodens 300-W, 333-F, 343-F und Vitosolar 300-F mit Vitodens 300-W

Nenn-Wärmeleistungsbereich	kW	1,9–11	1,9–19	4,0–26	4,0–35
max. Länge - Systemgröße 60	m	15	15	15	8
max. Länge - Systemgröße 80	m	17	17	20	15

Bei den max. Längen der Abgasleitung sind folgende Bauteile berücksichtigt:

- AZ-Verbindungsrohr \varnothing 0,5 m lang.
- 1 AZ-Bogen 87° und 1 Stützbogen 87°
oder
- 2 AZ-Bögen 45° und 1 Stützbogen 87°

Weitere Bögen, T-Stücke und Längenelemente sind mit folgenden Werten von der maximalen Länge abzuziehen:

- AZ-Verbindungsrohr 0,5 m lang: 1 m
- AZ-Verbindungsrohr 1 m lang: 2 m

- AZ-Bögen 45°: 0,5 m
- AZ-Bögen 87°: 1 m
- AZ-Revisions-T-Stück: 1,5 m

Hinweis

Die Vorgaben zu den Schachtinnenmaßen (siehe Seite 12) beachten.

Hinweise zu Verlegungsart C6 siehe Seite 4.

Vitodens in Verbindung mit Wärmeerzeugern für feste Brennstoffe

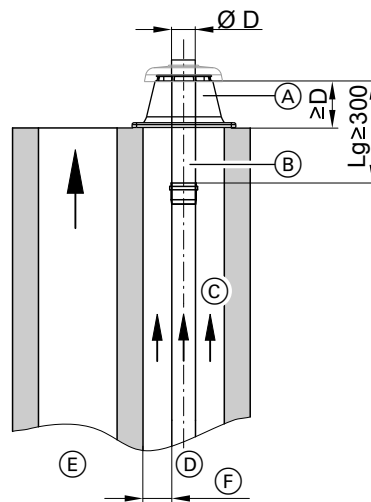
Die Verlegung einer Kunststoff-Abgasleitung neben einem Rußbrand gefährdeten Schacht (z. B. zweizügiger Schornstein mit Kaminofen) ist grundsätzlich erlaubt. Je nach Gestaltung des Schornsteinkopfs und Betrieb der Brennwertanlagen (raumluftabhängig oder raumluftunabhängig) sind aus brandschutztechnischen Gründen unterschiedliche Maßnahmen erforderlich. Die Mündungen der Luft-Abgassysteme sind weiterhin so auszubilden, dass Abgas nicht in Gefahr drohender Menge in den Luftschacht angesaugt wird und windbedingte Druckschwankungen sich möglichst gleichmäßig auf den Luft-Abgasschacht auswirken.

Den folgenden Abschnitten sind die notwendigen Maßnahmen zu entnehmen:

Raumluftabhängiger Betrieb bzw. Zuluft wird nicht über den Schacht zugeführt

Die Mündungen von brennbaren Abgasleitungen sollten aus brandschutztechnischen Gründen im oberen Bereich aus nicht brennbaren Baustoffen hergestellt werden. Die Länge des Abgasrohres aus nicht brennbarem Material im gegen Wärmestrahlung geschützten Bereich L_g muss mindestens 300 mm betragen. Die Länge des äußeren Mündungsrohres der Schachtabdeckung muss mindestens dem Außendurchmesser D des inneren Abgasrohres entsprechen.

Im Lieferumfang des Basispakets Schacht (Metall/PPs) ist ein Edelstahlrohr (380 mm lang) enthalten. Als weiteres Zubehör ist eine Edelstahl-Verlängerung (380 mm lang) lieferbar.



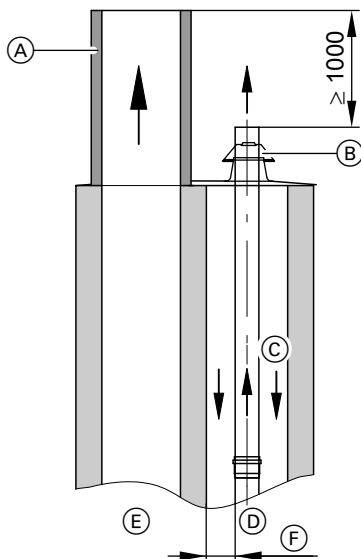
- (A) Schachtabdeckung, Metall
- (B) Endstück aus nicht brennbarem Material
- (C) Hinterlüftung
- (D) Abgasleitung Vitodens
- (E) Schornstein des Wärmeerzeugers für feste Brennstoffe
- (F) Mindestabstand gemäß DIN V 18160, reduzierter Mindestabstand oder maximaler Abstand gemäß EN 14471 (siehe Seite 13)

Raumluftunabhängiger Betrieb – Zuluft wird über den Schacht zugeführt

Die Mündungen von Luft-Abgassystemen müssen so ausgebildet sein, dass Abgas nicht in gefährdender Menge in den Luftschacht angesaugt wird und windbedingte Druckschwankungen sich möglichst gleichmäßig auf das Luft-Abgassystem auswirken.

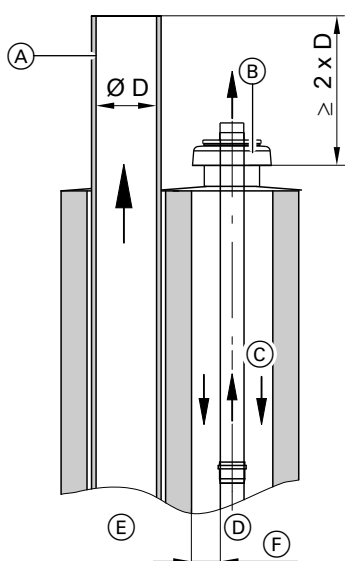
Planungs- und Auslegungshinweise zum abgasseitigen Anschluss (Fortsetzung)

- Bei Verwendung der Schachtabdeckung aus Kunststoff:
Der Schornstein für feste Brennstoffe muss die Abgasleitung Vitodens um min. 1000 mm überragen. Für die Schornsteinverlängerung dürfen nur rußbrandbeständige Bauteile verwendet werden.



- (A) Schornsteinverlängerung aus rußbrandbeständigem Material
- (B) Schachtabdeckung, Kunststoff
- (C) Zuluft/Hinterlüftung
- (D) Abgasleitung Vitodens
- (E) Schornstein des Wärmeerzeugers für feste Brennstoffe
- (F) Mindestabstand gemäß DIN V 18160, reduzierter Mindestabstand oder maximaler Abstand gemäß EN 14471 (siehe Seite 13)

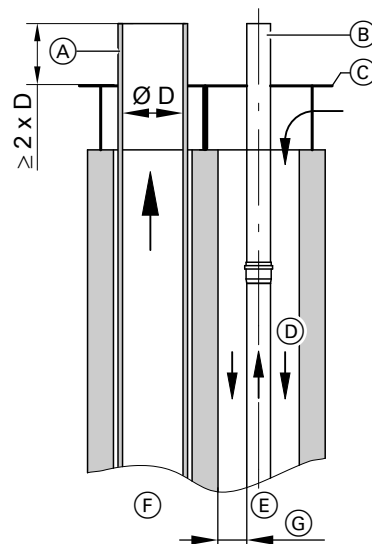
- Bei Verwendung der Schachtabdeckung aus Metall:
Der Schornstein für feste Brennstoffe muss die Abgasleitung Vitodens um min. $2 \times \varnothing D$ überragen. Für die Schornsteinverlängerung dürfen nur rußbrandbeständige Bauteile verwendet werden.



- (A) Schornsteinverlängerung aus rußbrandbeständigem Material
- (B) Schachtabdeckung, Metall

- (C) Zuluft/Hinterlüftung
- (D) Abgasleitung Vitodens (starr oder flexibel)
- (E) Schornstein des Wärmeerzeugers für feste Brennstoffe
- (F) Mindestabstand gemäß DIN V 18160, reduzierter Mindestabstand oder maximaler Abstand gemäß EN 14471 (siehe Seite 13)

- Bei Verwendung einer gemeinsamen Abströmplatte:
Das Endstück der Abgasleitung und die Schachtabdeckung müssen aus nicht brennbarem Baustoff (z. B. Metall) ausgeführt werden.

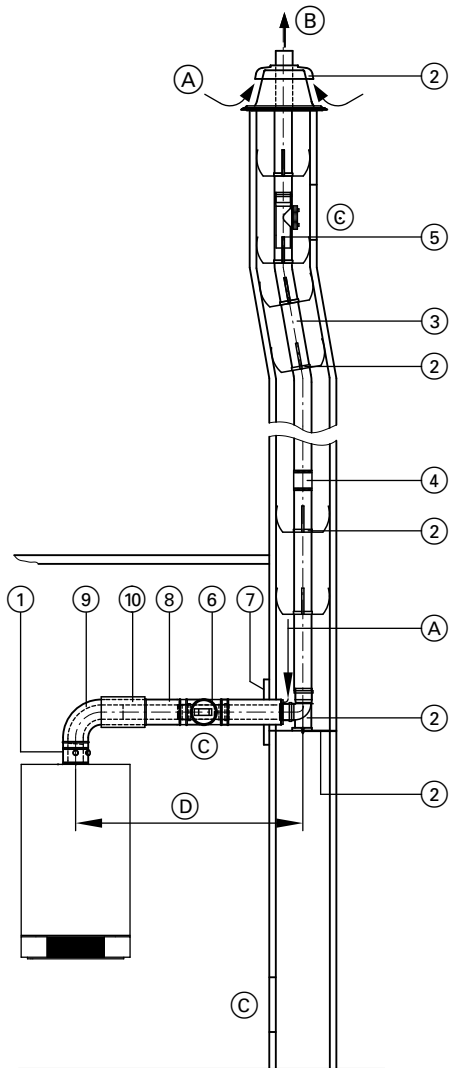


- (A) Schornsteinverlängerung aus rußbrandbeständigem Material
- (B) Endstück aus nicht brennbarem Material
- (C) Schachtabdeckung (bauseits)
- (D) Zuluft/Hinterlüftung
- (E) Abgasleitung Vitodens
- (F) Schornstein des Wärmeerzeugers für feste Brennstoffe
- (G) Mindestabstand gemäß DIN V 18160, reduzierter Mindestabstand oder maximaler Abstand gemäß EN 14471 (siehe Seite 13)

Endrohr und Schachtabdeckung aus Metall sind Bestandteile des Basispaket Schacht (Metall/PPs).
Das Basispaket Schacht (Metall/PPs) ist als Zubehör lieferbar.

Planungs- und Auslegungshinweise zum abgasseitigen Anschluss (Fortsetzung)

Abgasleitung, flexibel, Systemgröße 60, 80 und 100 (Bauteile) (Art C_{93x} gemäß CEN/TR 1749)



- (A) Zuluft
- (B) Abgas
- (C) Revisionsöffnung
- (D) Verbindungsstück

Hinweis

Die flexible Abgasleitung darf max. in einem Winkel von 45° zur Senkrechten verlegt werden.

	Systemgröße Ø mm		
	60	80	100
① Kesselanschluss-Stück (im Lieferumfang des Heizkessels)	60	80	100
② Basispaket Schacht (PPs, flexibel) Bestehend aus: – Stützbogen – Auflageschiene – Schachtabdeckung – Abstandhalter (5 Stück, max. Abstand 2 m)	60	80	100
Basispaket Schacht (Metall/PPs, flexibel) für doppelzügige Schornsteine, ein Zug für Festbrennstoffkessel Bestehend aus: – Stützbogen – Auflageschiene – Schachtabdeckung (Metall) – Endrohr (Edelstahl) – Abstandhalter (5 Stück, max. Abstand 2 m)	60	80	100
Abstandhalter (5 Stück, max. Abstand 2 m)	60	80	100
③ Abgasrohr, flexibel, auf Rolle 12,5 oder 25 m	60	80	100
④ Verbindungsstück zur Verbindung der Restlängen des flexiblen Abgasrohrs	60	80	100
⑤ Revisionsstück, gerade zum Einbau in das flexible Abgasrohr Einziehhilfe mit 25 m Seil	60	80	100
⑥ AZ-Revisionsstück, gerade (1 Stück)	60	80	100
⑦ AZ-Mauerblende	60	80	100
⑧ AZ-Rohr 1 m lang 0,5 m lang	60	80	100
⑨ AZ-Bogen 87° (1 Stück) 45° (2 Stück) oder AZ-Revisions-T-Stück 87° (1 Stück) AZ-Revisionsbogen 87° (1 Stück)	60	80	100
⑩ AZ-Schiebemuffe	60	80	100
Befestigungsschelle, weiß (1 Stück)	60	80	100
Edelstahl-Verlängerung, 380 mm lang für Schachtabdeckung, Basispaket Schacht (Metall/PPs, flexibel)	60	80	100
AZ-Adapter – Ø 80/125 mm auf Ø 60/100 mm – Ø 60/100 mm auf Ø 80/125 mm – Ø 80/125 mm auf Ø 70/110 mm – Ø 80/125 mm auf Ø 100/150 mm	60 60 — —	80 80 80 80	— — — 100

Max. Gesamtlänge der Abgasleitung bis Kesselanschluss-Stück mit flexiblem Abgasrohr

Vitodens 100-W

Nenn-Wärmeleistungsbereich	kW	19	26
max. Länge - Systemgröße 80/125	m	20	20

Vitodens 200-W, 222-F, 222-W und Vitosolar 300-F mit Vitodens 200-W

Nenn-Wärmeleistungsbereich	kW	3,2–13	3,2–19	5,2–26	5,2–35
max. Länge - Systemgröße 60	m	18	18	—	—
max. Länge - Systemgröße 80	m	25	25	25	25

Planungs- und Auslegungshinweise zum abgasseitigen Anschluss (Fortsetzung)

Vitodens 200-W, ab 45 kW

Nenn-Wärmeleistungsbereich	kW	17–45	17–60	30–80	30–100	32–125	32–150
max. Länge - Systemgröße 80	m	20	15	—	—	—	—
max. Länge - Systemgröße 100	m	22	17	20	20	8	5

Vitodens 300-W, 333-F, 343-F und Vitosolar 300-F mit Vitodens 200-W

Nenn-Wärmeleistungsbereich	kW	1,9–11	1,9–19	4,0–26	4,0–35
max. Länge - Systemgröße 60	m	14	14	—	—
max. Länge - Systemgröße 80	m	16	16	18	13

Bei den max. Längen der Abgasleitung sind folgende Bauteile berücksichtigt:

- AZ-Verbindungsrohr (D) 0,5 m lang.
- 1 AZ-Bogen 87° und 1 Stützbogen 87°
oder
- 2 AZ-Bögen 45° und 1 Stützbogen 87°

Weitere Bögen, T-Stücke und Längenelemente sind mit folgenden Werten von der maximalen Länge abzuziehen:

- AZ-Verbindungsrohr 0,5 m lang: 1 m
- AZ-Verbindungsrohr 1 m lang: 2 m

- AZ-Bögen 45°: 0,5 m
- AZ-Bögen 87°: 1 m
- AZ-Revisions-T-Stück: 1,5 m

Hinweis

Die Vorgaben zu den Schachtinnenmaßen (siehe Seite 12) beachten.

Hinweise zu Verlegungsart C6 siehe Seite 4.

2.3 Abgas-Zuluftsystem (AZ) aus Kunststoff (PPs) für senkrechte Schräg- bzw. Flachdachdurchführung (Art C_{33x} gemäß CEN/TR 1749)

Für senkrechte Dachdurchführung bei Aufstellung des Vitodens im Dachgeschoss

Die Dachdurchführung ist nur dort einzusetzen, wo die Decke des Aufenthaltsraums zugleich das Dach bildet oder sich über der Decke lediglich die Dachkonstruktion befindet (Spitzboden).

Hinweis

Brennwertkessel mit Wärmeleistung > 50 kW müssen gemäß FeuVo in einem separaten und belüfteten Aufstellraum aufgestellt werden (Vitodens 200-W ab 60 kW).

Abgasleitungen aus normalentflammenden Baustoffen innerhalb von Gebäuden müssen, soweit sie nicht in Schächten verlegt sind, in Schutzrohren aus nicht brennbaren Baustoffen angeordnet oder mit vergleichbaren Schutzvorkehrungen aus nicht brennbaren Baustoffen ausgestattet sein.

Sie kann auch hinter einem Drempel oder einer Abmauerung eines ausgebauten Dachraums geführt werden, wenn die Brandschutzklasse des Drempels der der Decke entspricht (z. B. B30).

Ein Mindestabstand zu brennbaren Teilen sowohl im Aufstellraum als auch bei der Dachdurchführung ist **nicht** erforderlich.

Bei der CE-Zulassungsprüfung wurde nachgewiesen, dass beim Vitodens sowie beim Abgas-Zuluftsystem (AZ) an keiner Stelle der Oberfläche höhere Temperaturen als 85 °C auftreten.

In die Abgasleitung muss im Aufstellraum eine Revisionsöffnung zur Besichtigung und Reinigung eingebaut sein.

Die senkrechte Dachdurchführung ist als konzentrische Abgas-/Zuluftführung (AZ) mit dem Brennwertkessel Vitodens als bautechnische Einheit geprüft und CE-zertifiziert.

Ein Funktionsnachweis gemäß EN 13384 ist **nicht** erforderlich.

Senkrechte Flachdachdurchführung

Flachdachkragen entsprechend den Flachdachrichtlinien in die Dachhaut einbinden (siehe Seite 59). Dachdurchführung von oben durchstecken und auf den Flachdachkragen aufsetzen.

Hinweis

Der Durchmesser des Deckendurchbruchs sollte mindestens die angegebene Größe haben:

- Systemgröße Ø 60 mm: 105 mm
- Systemgröße Ø 80 mm: 130 mm
- Systemgröße Ø 100 mm: 160 mm

Erst nach vollständiger Montage die Durchführung bauseits mit einer Schelle an der Dachkonstruktion befestigen.

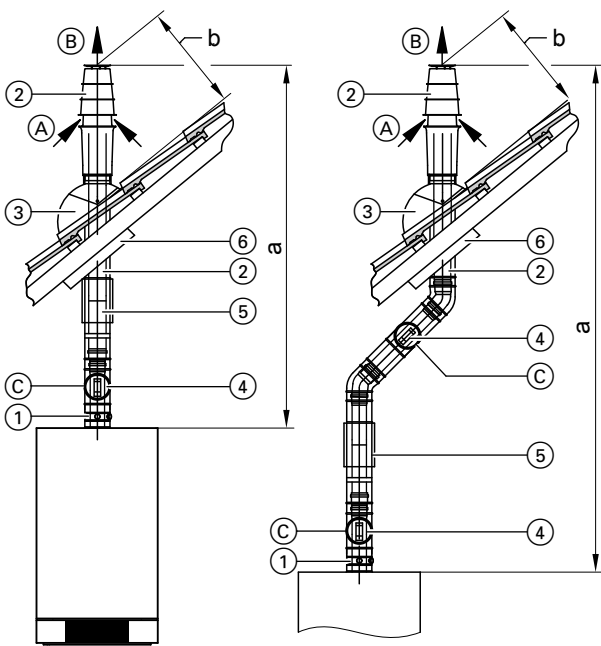
Bei Durchführung mehrerer senkrechter Dachdurchführungen nebeneinander sind Mindestabstände von 1,5 m voneinander und zu anderen Bauteilen gemäß FeuVo einzuhalten.

Hinweis

Sollte die Länge von 400 mm über Dach und senkrecht zur Dachfläche aufgrund von spezifischen Vorschriften nicht ausreichen, sind separate Überdachverlängerungen lieferbar (siehe folgende Tabelle).

Die Zulassung ist mit dem Abgassystem gewährleistet.

Planungs- und Auslegungshinweise zum abgasseitigen Anschluss (Fortsetzung)



- (A) Zuluft
(B) Abgas
(C) Revisionsöffnung

	Systemgröße Ø mm		
	60	80	100
① Kesselanschluss-Stück (im Lieferumfang des Heizkessels)	60	80	100
② AZ-Dachdurchführung mit Befestigungsschelle Farbe schwarz oder Farbe dachsteinrot Überdachverlängerung mit Schelle (Verspannung bauseits) Farbe schwarz 0,5 m lang 1 m lang mit Abspannschelle Farbe dachsteinrot 0,5 m lang 1 m lang mit Abspannschelle	60 60 60 60	80 80 80 80	100 — 100 —
③ Universal Dachpfanne – für Ziegel-, Pfannen-, Biber- schwanz-, Schiefer- und weitere Eindeckungen – Farbe schwarz oder dachsteinrot oder Flachdachkragen oder Rohrdurchführung für Klöber- Dachpfannen Farbe schwarz oder dachsteinrot (die entsprechende Klöber-Dachpfanne ist bei passend zur Dacheindeckung ausgewählter Dachdurchführung bauseits zu stellen)	60	80	100
④ AZ-Revisionsstück , gerade (1 Stück)	60	80	100
⑤ AZ-Schiebemuffe	60	80	100
⑥ Universal Abdeckblende	60	80	100
AZ-Bogen 87° (1 Stück) 45° (2 Stück)	60	80	100
AZ-Rohr 1 m lang 0,5 m lang	60	80	100
Befestigungsschelle , weiß (1 Stück)	60	80	100
AZ-Adapter – Ø 80/125 mm auf Ø 60/100 mm – Ø 60/100 mm auf Ø 80/125 mm – Ø 80/125 mm auf Ø 100/150 mm	60 60 —	80 80 80	— — 100

Max. Gesamtlänge der Abgasleitung

Vitodens 100-W

Nenn-Wärmeleistungsbereich	kW	19	26
max. Länge - Systemgröße 60/100	m	10	10
max. Länge - Systemgröße 80/125	m	13	13

Vitodens 200-W, 222-F, 222-W und Vitosolar 300-F mit Vitodens 200-W

Nenn-Wärmeleistungsbereich	kW	3,2–13	3,2–19	5,2–26	5,2–35
a max. Länge - Systemgröße 60	m	10	10	10	10
a max. Länge - Systemgröße 80	m	13	13	13	11
b min.	mm	400	400	400	400

Vitodens 200-W, ab 45 kW

Nenn-Wärmeleistungsbereich	kW	17–45	17–60	30–80	30–100	32–125	32–150
a max. Länge - Systemgröße 80	m	10	6	—	—	—	—
a max. Länge - Systemgröße 100	m	13	9	15	15	8	5
b min.	mm	400	1000	1000	1000	1000	1000

Planungs- und Auslegungshinweise zum abgasseitigen Anschluss (Fortsetzung)

Vitodens 300-W, 333-F, 343-F und Vitosolar 300-F mit Vitodens 300-W

Nenn-Wärmeleistungsbereich		kW	1,9–11,0	1,9–19,0	4,0–26,0	4,0–35,0
a	max. Länge - Systemgröße 60	m	10	10	10	10
a	max. Länge - Systemgröße 80	m	13	13	13	11
b	min.	mm	400	400	400	400

Bei den max. Längen der Abgasleitung sind 2 AZ-Bögen 87° berücksichtigt.

Weitere Bögen, T-Stücke und Längenelemente sind mit folgenden Werten von der maximalen Länge abzuziehen:

- AZ-Bögen 45°: 0,5 m
- AZ-Bögen 87°: 1 m
- AZ-Revisions-T-Stück: 1,5 m

2.4 Abgas-Zuluftsystem (AZ) aus Kunststoff (PPs) für Außenwandanschluss (Art C_{13x} gemäß CEN/TR 1749)

Hinweis

Der Außenwandanschluss ist nur noch im Bestandsschutz zulässig, wenn eine andere Abgasführung aus baulichen und wirtschaftlichen Gründen nicht zumutbar ist.

Gemäß CEN/TR 1749 ist der Außenwandanschluss nur bei Heizkesseln mit Nenn-Wärmeleistung bis **11 kW** (Raumbeheizung) bzw. 28 kW (Trinkwassererwärmung) zulässig.

Die Umstellung auf 11 kW Raumbeheizung ist von dem ausführenden Fachbetrieb mit einem zusätzlichen Typenschild zu dokumentieren.

Bei der CE-Zulassungsprüfung wurde nachgewiesen, dass beim Vitodens sowie beim Abgas-Zuluftsystem (AZ) an keiner Stelle der Oberfläche höhere Temperaturen als 85 °C auftreten.

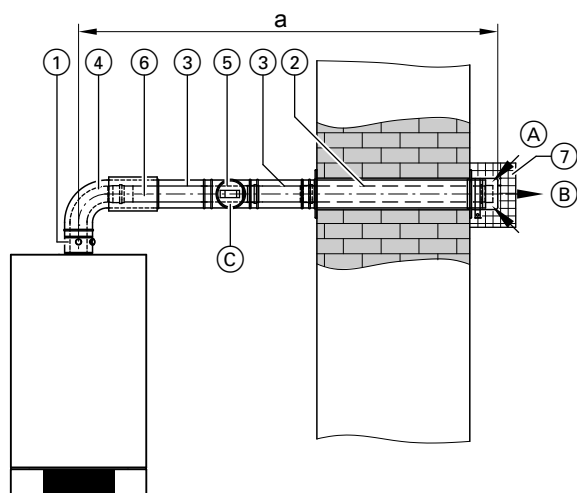
Die Ausführungshinweise gemäß CEN/TR 1749 sind zu beachten, insbesondere die Anordnung/Lage der Mündung an der Fassade.

Die Verbindungsleitung muss mit min. 3° Gefälle zum Heizkessel verlegt werden.

In die Abgasleitung muss eine Revisionsöffnung zur Besichtigung und Reinigung eingebaut sein.

Der Außenwandanschluss ist als konzentrische Abgas-/Zuluftführung (AZ) mit dem Brennwertkessel Vitodens als bautechnische Einheit geprüft und CE-zertifiziert.

Ein Funktionsnachweis gemäß EN 13384 ist **nicht** erforderlich.



- (A) Zuluft
- (B) Abgas
- (C) Revisionsöffnung

		Systemgröße Ø mm	
①	Kesselanschluss-Stück (im Lieferumfang des Heizkessels)	60	80
②	AZ-Außenwandanschluss (einschl. Mauerblenden)	60	80
③	AZ-Rohr 1 m lang 0,5 m lang	60	80
④	AZ-Bogen 87° (1 Stück) 45° (2 Stück) oder AZ-Revisionsbogen , 87° (1 Stück)	60	80
⑤	AZ-Revisionsstück , gerade (1 Stück)	60	80
⑥	AZ-Schiebemuffe	60	80
⑦	Schutzgitter erforderlich, wenn Verbrennungsluft und Abgasöffnung an öffentlichen oder privaten Verkehrsflächen bis zu einer Höhe von 2 m über Erdgleiche liegen	60	80
	Befestigungsschelle , weiß (1 Stück)	60	80
	AZ-Adapter – Ø 80/125 mm auf Ø 60/100 mm – Ø 60/100 mm auf Ø 80/125 mm	60	80

Max. Gesamtlänge der Abgasleitung

Vitodens 100-W

Nenn-Wärmeleistungsbereich	kW	19	26
max. Länge - Systemgröße 60/100	m	10	10
max. Länge - Systemgröße 80/125	m	13	13

Vitodens 200-W, 222-F, 222-W und Vitosolar 300-F mit Vitodens 200-W

Nenn-Wärmeleistungsbereich	kW	3,2–13	3,2–19	5,2–26	5,2–35
a max. Länge - Systemgröße 60	m	10	10	10	8
a max. Länge - Systemgröße 80	m	13	13	13	11

Planungs- und Auslegungshinweise zum abgasseitigen Anschluss (Fortsetzung)

Vitodens 300-W, 333-F, 343-F und Vitosolar 300-F mit Vitodens 300-W

Nenn-Wärmeleistungsbereich		kW	1,9–11	1,9–19	4,0–26	4,0–35
a	max. Länge - Systemgröße 60	m	10	10	10	8
a	max. Länge - Systemgröße 80	m	13	13	13	11

Bei den max. Längen der Abgasleitung sind 2 AZ-Bögen 87° berücksichtigt.

Weitere Bögen, T-Stücke und Längenelemente sind mit folgenden Werten von der maximalen Länge abzuziehen:

- AZ-Bögen 45°: 0,5 m
- AZ-Bögen 87°: 1 m
- AZ-Revisions-T-Stück: 1,5 m

2.5 Abgas-Zuluftsystem (AZ) aus Kunststoff (PPs) für getrennte Zuluft- und Abgasführung (Art C_{83x} gemäß TRGI 2008)

Der Vitodens kann bei folgenden Bedingungen der Abgasanlage mit getrennter Abgas-/Zuluftführung raumluf^unabhängig betrieben werden:

- Anschluss an einen Schornstein, der durch Ablagerungen nicht für eine Verbrennungsluftzuführung geeignet ist.
 - Anschluss an einen feuchteunempfindlichen Schornstein.
- Die Verbrennungsluftansaugung erfolgt dabei getrennt von der Abgasführung durch ein separates Zuluftrohr.

Die Ausführungshinweise gemäß TRGI 2008 sind zu beachten.

Lichte Weite Abgasrohr: Ø 60 oder 80 mm

Lichte Weite Außenrohr: Ø 100 oder 125 mm

Lichte Weite Zuluftrohr: Ø 100 mm

Max. Rohrlänge:

- Verbindungsstück: 3 m
- Zuluftleitung: 4 m

Max. Anzahl der Bögen (Abgasrohr und Zuluftrohr):

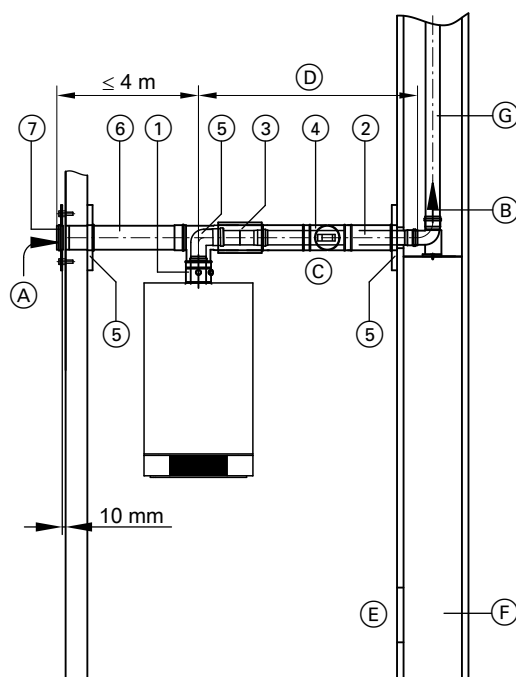
- 87°: je 2 Stück
oder
- 45°: je 3 Stück

In die Abgasleitung muss eine Revisionsöffnung zur Besichtigung und Reinigung eingebaut sein. Der Kondenswasserabfluss aus der Abgasleitung zum Heizkessel muss durch ein entsprechendes Gefälle von mindestens 3° gewährleistet sein.

Bei der CE-Zulassungsprüfung wurde nachgewiesen, dass beim Vitodens sowie beim Abgas-Zuluftsystem (AZ) an keiner Stelle der Oberfläche höhere Temperaturen als 85 °C auftreten.

Das Abgassystem für getrennte Zuluft- und Abgasführung ist mit dem Brennwertkessel Vitodens als bautechnische Einheit geprüft.

Ein Funktionsnachweis gemäß EN 13384 für die Zuluftseite und die Verbindungsstücke ist **nicht** erforderlich.



- (A) Zuluft
- (B) Abgas
- (C) Revisionsöffnung
- (D) Verbindungsstück
- (E) Belüftungsöffnung
- (F) Schacht F90/L90 oder F30/L30
- (G) Abgasleitung

		Systemgröße Ø mm	
①	Kesselanschluss-Stück (im Lieferumfang des Heizkessels) und AZ-Adapter Ø 80/125 mm auf Ø 60/100 mm	60/100	80/125
	AZ-Rohr 1 m lang 0,5 m lang	60	80
②	AZ-Bogen 87° (1 Stück) 45° (2 Stück)	60	80
	AZ-Schiebemuffe	60	80
③	AZ-Revisionsstück , gerade (1 Stück)	60	80
④	AZ-T-Stück C 8 mit Mauerblenden	60	80
⑤	Zuluftrohr Ø 100 mm 1 m lang (ablängbar) 0,5 m lang (ablängbar)		
	Zuluftbogen Ø 100 mm 87° (1 Stück) 45° (2 Stück)		
	Zuluftwindschutz		
⑦	Befestigungsschelle , weiß (1 Stück) (AZ-Rohr)	60	80

Planungs- und Auslegungshinweise zum abgasseitigen Anschluss (Fortsetzung)

Hinweis

Wird die Abgasleitung durch einen bestehenden Schornstein bzw. Schacht (nicht feuchteunempfindlich) geführt, sind die Einzelteile für die Abgasleitung gemäß Seite 14 einzusetzen.

Max. Gesamtlänge der Abgasleitung bis Kesselanschluss-Stück

Vitodens 100-W

Nenn-Wärmeleistungsbereich		kW	19	26
max. Länge - Systemgröße 60/100	m		15	15
max. Länge - Systemgröße 80/125	m		25	20

Vitodens 200-W, 222-F, 222-W und Vitosolar 300-F mit Vitodens 200-W

Nenn-Wärmeleistungsbereich		kW	3,2–13	3,2–19	5,2–26	5,2–35	17–45	17–60
a	max. Länge - Systemgröße 60	m	20	20	20	15	—	—
a	max. Länge - Systemgröße 80	m	25	25	25	25	20	15

Vitodens 300-W, 333-F, 343-F und Vitosolar 300-F mit Vitodens 300-W

Nenn-Wärmeleistungsbereich		kW	1,9–11	1,9–19	4,0–26	4,0–35
a	max. Länge - Systemgröße 60	m	15	15	15	8
a	max. Länge - Systemgröße 80	m	17	17	20	15

Bei den max. Längen der Abgasleitung sind folgende Bauteile berücksichtigt:

- Verbindungsrohr (D) 0,5 m lang.
- 1 Bogen 87° und 1 Stützbogen 87°
oder
- 2 Bogen 45° und 1 Stützbogen 87°

- Bogen 45°: 0,3 m
- Bogen 87°: 0,5 m
- Revisions-T-Stück: 0,3 m

Weitere Bögen, T-Stücke und Längenelemente sind mit folgenden Werten von der maximalen Länge abzuziehen:

- Verbindungsrohr 0,5 m lang: 0,5 m
- Verbindungsrohr 1 m lang: 1 m

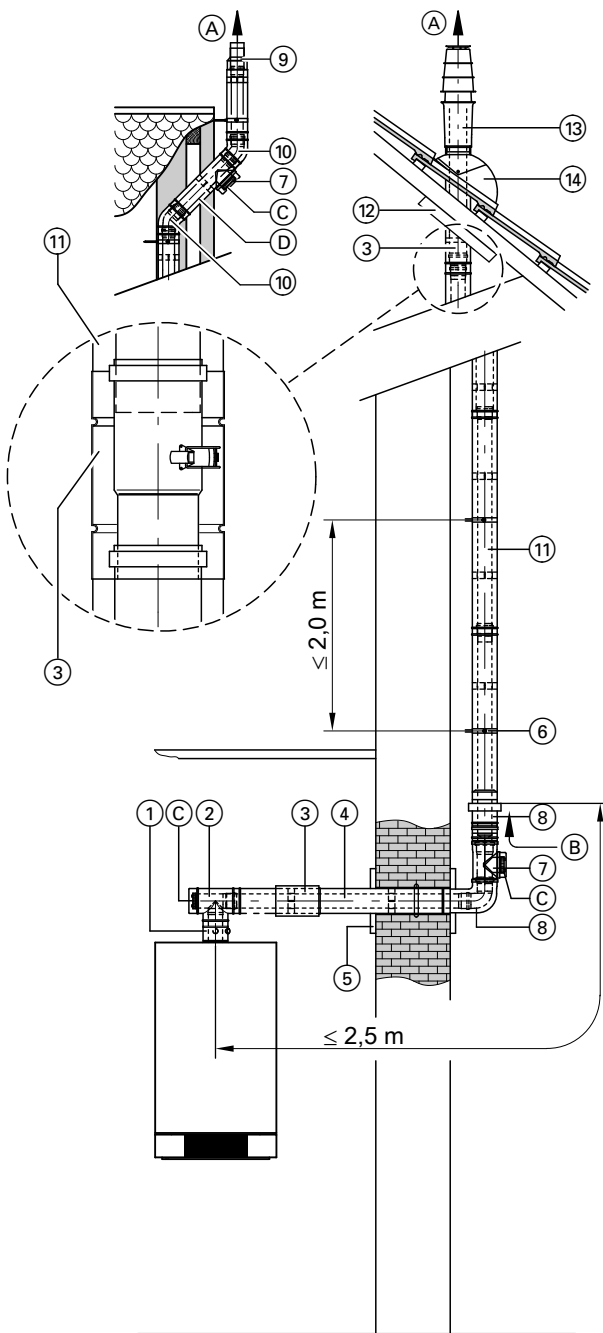
2.6 Abgas-Zuluftsystem (AZ) aus Kunststoff (PPs) für Außenwandführung (Art C_{53x} gemäß CEN/TR 1749)

Der Vitodens kann auch an eine Abgasleitung, ohne Schacht an der Außenwand geführt, angeschlossen werden.

Die Verbrennungsluftansaugung erfolgt über das Luftansaugstück. Das senkrechte Außenrohr dient als Schutzrohr und durch die stehende Luftschicht als Wärmedämmung. Der Kondenswasserabfluss aus der Abgasleitung zum Heizkessel muss durch ein entsprechendes Gefälle von mindestens 3° gewährleistet sein.

Die Außenwandführung ist als konzentrische Abgas-/Zuluftführung (AZ) mit dem Brennwertkessel Vitodens als bautechnische Einheit geprüft und CE-zertifiziert. Ein Funktionsnachweis gemäß EN 13384 ist **nicht** erforderlich.

Planungs- und Auslegungshinweise zum abgasseitigen Anschluss (Fortsetzung)



- (A) Abgas
- (B) Zuluft
- (C) Revisionsöffnung
- (D) Etage in der Außenwandführung siehe Seite 49

		Systemgröße Ø mm		
		60	80	100
①	Kesselanschluss-Stück (im Lieferumfang des Heizkessels)	60	80	100
②	AZ-Revisions-T-Stück 87° (1 Stück)	—	—	100
	AZ-Revisionsbogen, 87° (1 Stück)	60	80	—
	oder AZ-Revisionsstück, gerade (1 Stück)	60	80	100
	und AZ-Bogen 87° (1 Stück)	60	80	100
③	AZ-Schiebemuffe	60	80	100

		Systemgröße Ø mm		
		60	80	100
④	AZ-Rohr 1,95 m lang (1 Stück) 1 m lang (1 Stück) 0,5 m lang (1 Stück)	60	80	100
	⑤ Mauerblende	60	80	100
	⑥ Befestigungsschelle, weiß (1 Stück)	60	80	100
⑦	AZ-Revisionsstück, gerade (1 Stück)	60	80	—
	oder AW-Revisionsstück, gerade (1 Stück)	—	—	100
⑧	Außenwandpaket Bestehend aus: – AZ-Bogen – AZ-Luftansaugstück – Mauerblende	60	80	100
⑨	Außenwand-Endstück bei geringem Dachüberstand	60	80	100
⑩	AZ-Bogen 87° (1 Stück)	60	80	—
	45° (2 Stück)	60	80	—
	30° (2 Stück)	60	80	—
	oder AW-Bogen 87° (1 Stück)	—	—	100
	45° (2 Stück)	—	—	100
	30° (2 Stück)	—	—	100
⑪	AZ-Rohr 1,95 m lang (1 Stück)	60	80	—
	1 m lang (1 Stück)	60	80	—
	0,5 m lang (1 Stück)	60	80	—
	oder AW-Rohr 1,95 m lang (1 Stück)	—	—	100
	1 m lang (1 Stück)	—	—	100
⑫	Universal-Abdeckblenden	60	80	100
⑬	AZ-Dachdurchführung Außenwand, mit Befestigungsschellen (bei großem Dachüberstand) Farbe schwarz oder dachsteinrot Überdachverlängerung mit Schelle (Verspannung bauseits) Farbe schwarz	60	80	100
	0,5 m lang			
	1 m lang	60	80	—
	Farbe dachsteinrot	60	80	100
	0,5 m lang			
	1 m lang	60	80	—
⑭	Universal Dachpfanne – für Ziegel- und Pfanneneindeckung, Farbe schwarz oder dachsteinrot – für Biberschwanz-, Schiefer- und weitere Eindeckungen, Farbe schwarz oder dachsteinrot	60	80	100
	Rohrdurchführung für Klöber-Dachpfannen Farbe schwarz oder dachsteinrot (die entsprechende Klöber-Dachpfanne ist bei passend zur Dacheindeckung ausgewählter Dachdurchführung bauseits zu stellen)	60	80	—
	AZ-Adapter – Ø 80/125 mm auf Ø 60/100 mm	60	80	—
	– Ø 60/100 mm auf Ø 80/125 mm	60	80	—
	– Ø 80/125 mm auf Ø 100/150 mm	—	80	100

Planungs- und Auslegungshinweise zum abgasseitigen Anschluss (Fortsetzung)

Max. Gesamtlänge der Abgasleitung

Vitodens 100-W

Nenn-Wärmeleistungsbereich	kW	19	26
max. Länge - Systemgröße 60/100	m	15	15
max. Länge - Systemgröße 80/125	m	25	20

Vitodens 200-W, 222-F, 222-W und Vitosolar 300-F mit Vitodens 200-W

Nenn-Wärmeleistungsbereich	kW	3,2–13	3,2–19	5,2–26	5,2–35
max. Länge - Systemgröße 60	m	20	20	20	15
max. Länge - Systemgröße 80	m	25	25	25	20

Vitodens 200-W, ab 45 kW

Nenn-Wärmeleistungsbereich	kW	17,0– 45	17,0– 60	30,0– 80	30,0– 100	32– 125	32– 150
max. Länge - Systemgröße 80	m	12	12	—	—	—	—
max. Länge - Systemgröße 100	m	17	17	20	20	18	15

Vitodens 300-W, 333-F, 343-F und Vitosolar 300-F mit Vitodens 300-W

Nenn-Wärmeleistungsbereich	kW	1,9–11	1,9–19	4,0–26	4,0–35
max. Länge - Systemgröße 60	m	12	12	12	10
max. Länge - Systemgröße 80	m	15	15	15	12

Bei den max. Längen der Abgasleitung sind 2 AZ-Bögen 87° berücksichtigt.

Weitere Bögen, T-Stücke und Längenelemente sind mit folgenden Werten von der maximalen Länge abzuziehen:

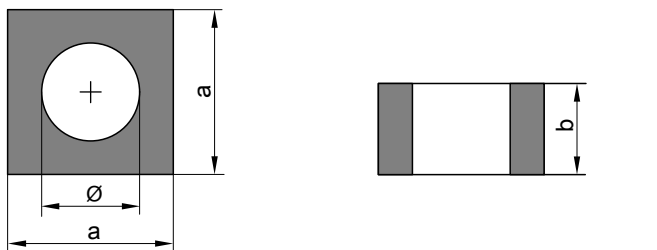
- AZ-Bögen 45°: 0,5 m
- AZ-Bögen 87°: 1 m
- AZ-Revisions-T-Stück: 1,5 m

2.7 Abgas-Zuluftsystem (AZ) aus Kunststoff (PPs) für Durchführung durch einen Leichtbau-Schacht

Ist bei Einbau des Vitodens in einem Aufenthaltsraum mit einem oder mehreren Vollgeschossen darüber kein Schacht vorhanden, kann auch ein platzsparender Schacht für verminderte Temperaturanforderungen nachträglich eingebaut werden.

Der verwendete Schacht muss die Anforderung an Hausschornsteine nach DIN V 18160-1 erfüllen oder allgemein bauaufsichtlich zugelassen sein.

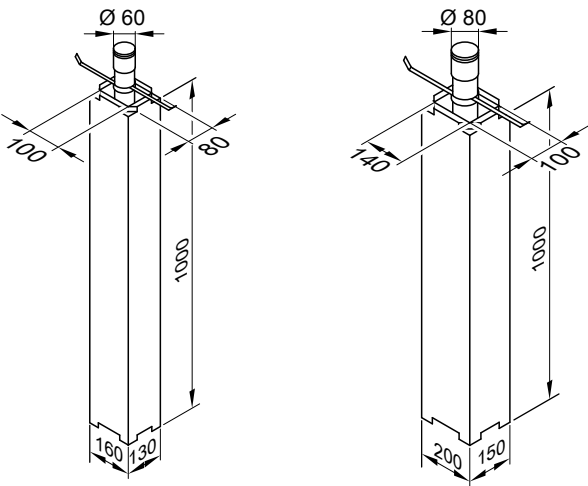
Schachtformstücke „UNIFIX“ der Firma Skoberne (aus Gastbeton)



Ø mm	a mm	b mm	Feuerwiderstandsdauer
165	240	500	90 min
210	300	500	90 min
240	360	249	90 min
280	400	249	90 min

Schachtelemente „SKOBIFIXnano“ und „SKOBIFIXs 30“ der Firma Skoberne (aus Schaumkeramik)

Feuerwiderstandsdauer 30 min.

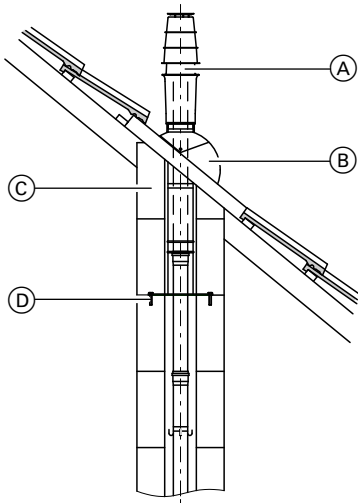


Ein bauaufsichtlich zugelassenes Schachtsystem aus Leichtbeton oder Schaumkeramik kann bei der Firma Skoberne bezogen werden.

Adresse der Firma Skoberne:
 Skoberne Schornsteinsysteme GmbH
 Ostendstraße 1
 D-64319 Pfungstadt

Verankerung Dachdurchführung bei Schachtformstücken

(bei Schachtführung bis unter Dachhaut)

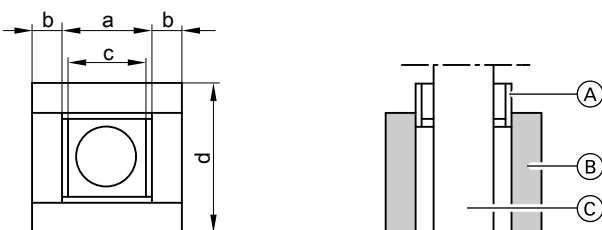


Von Firma Skoberne zu beziehen:

- Ⓐ Dachdurchführung
- Ⓑ Universal-Dachpfanne
- Ⓒ Letztes Schachtformstück
- Ⓓ Verankerung der Dachdurchführung

Das letzte Schachtformstück Ⓒ ist bei der Montage an die Dachneigung anzupassen.

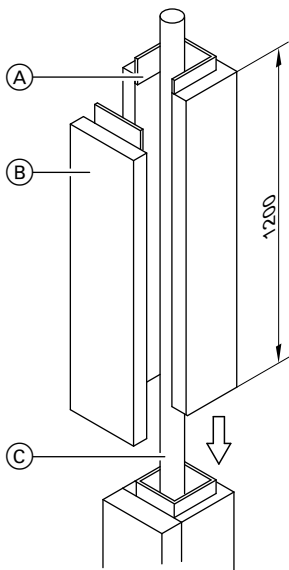
Schachtformstücke der Firma Promat



Systemgröße Ø mm	a mm	b mm	c mm	d mm	Feuerwiderstandsdauer
80	140	25	128	190	30 min
	140	40	128	220	90 min
100	180	25	168	230	30 min
	180	40	168	260	90 min

- 5369 028
- Ⓐ PROMATECT®-Muffe
 - Ⓑ PROMATECT®-Formstück
 - Ⓒ Abgasleitung

Planungs- und Auslegungshinweise zum abgasseitigen Anschluss (Fortsetzung)

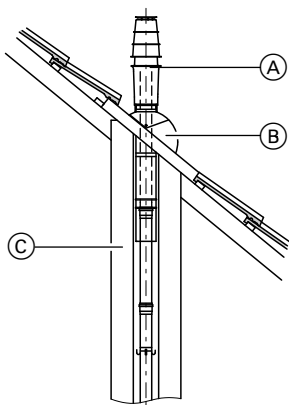


Ein bauaufsichtlich zugelassenes Schachtsystem aus Kalziumsilikat-Brandschutzplatten kann z. B. bei der Firma Promat bezogen werden.

Adresse der Firma Promat:
Promat GmbH
Postfach 109 564
D-40835 Ratingen

- (A) PROMATECT®-Muffe
- (B) PROMATECT®-Formstück
- (C) Abgasleitung

Dachdurchführung beim Schacht mit Promat-Formteilen

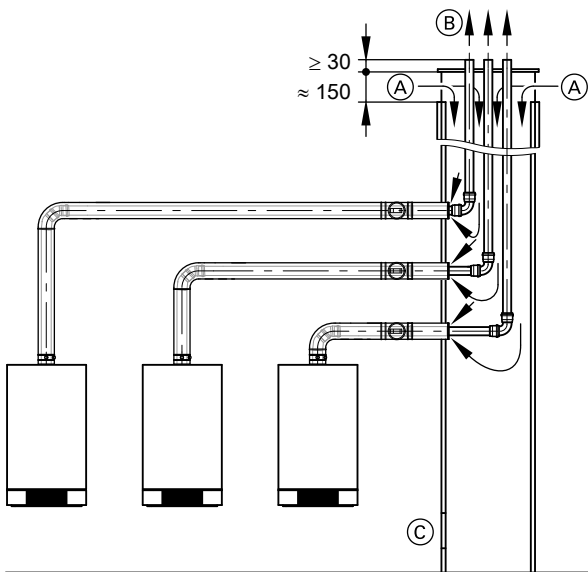


Das letzte Formstück ist bei der Montage an die Dachneigung anzupassen.

- (A) Senkrechte Koaxial-Dachdurchführung (AZ-System)
- (B) Universal-Dachpfanne
- (C) Leichtbauschacht mit Mineralfaser-Formteilen PROMATECT®

2.8 Abgas-Zuluftsystem (AZ) aus Kunststoff (PPs) für Mehrfachdurchführung durch einen Schacht

Es besteht die Möglichkeit, mehrere Abgasleitungen in raumluftunabhängiger Betriebsweise durch einen gemeinsamen, ausreichend dimensionierten Schacht zu führen. Die Brennwertkessel Vitodens müssen dabei im gleichen Aufenthaltsraum montiert sein. Montage und Anschluss in verschiedenen Etagen oder Räumen ist aus Brandschutzgründen nicht möglich. Die Abstützung der Abgasleitungen im Schacht und die Schachtabdeckung sind bauseits fachgerecht zu erstellen. Abgas-/Zuluftbauteile vom Vitodens zum gemeinsamen Schacht siehe Seite 14.

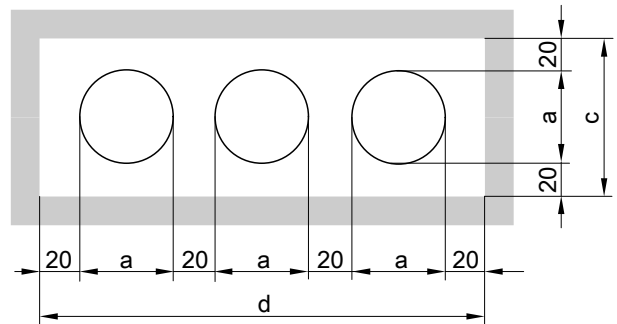
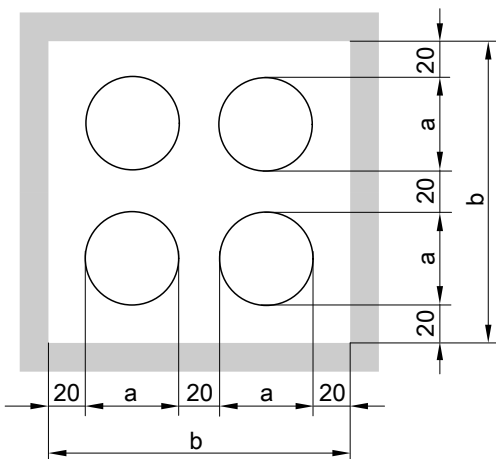


- (A) Zuluft
- (B) Abgas
- (C) Revisionsöffnung

Anordnungsbeispiele

Mindestabstände der einzelnen Abgasleitungen gemäß DIN V 18160-1:

- In quadratischen/rechteckigen Schächten: 20 mm
- In runden Schächten: 30 mm



Systemgröße Ø mm	Maß [mm]			
	a	b	c	d
60	73	206	113	299
80	94	248	134	362
100	128	316	168	464

Hinweis

Gemäß Zulassungsbescheid können auch kleinere als in der Tabelle angegebene Schachttinnenmaße zum Einsatz kommen, wenn der Funktionsnachweis nach EN 13384 dies ermöglicht.

2.9 Abgas-Zuluftsystem (Verbindungsleitung) aus Kunststoff (PPs) für Mehrfachbelegung an einem Luft-Abgassystem

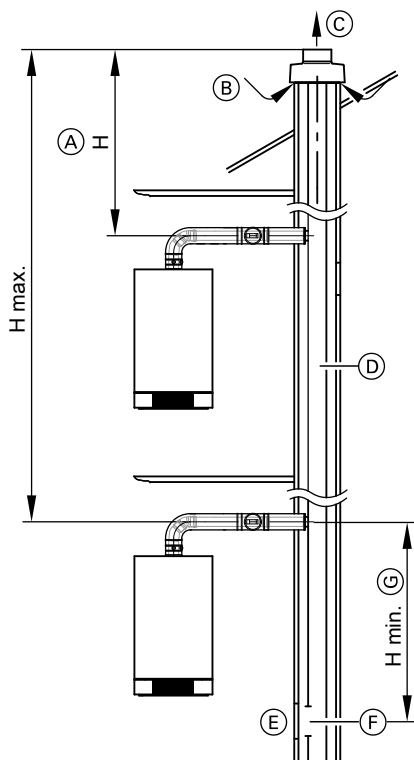
Die Vitodens Brennwertkessel erfüllen die sicherheitstechnischen Anforderungen gemäß DIN 3368-6.

Daher ist eine allgemeine bauaufsichtliche Zulassung für den Anschluss an LAS-Systeme nicht erforderlich.

Bei Anschluss von zwei Brennwertkesseln an einen Schornstein in der gleichen Etage sollten die Einführungen der Verbindungsstücke min. 300 mm voneinander entfernt angeordnet werden.

Planung und Berechnung von mehrfachbelegten LAS-Systemen werden vom jeweiligen Hersteller durchgeführt.

LAS-System-Unterdruck (Art C_{43x} gemäß CEN/TR 1749)



LAS-Systeme für Unterdruck können z. B. von folgenden Herstellern bezogen werden:

- eka Edelstahlkamin GmbH
D-95369 Untersteinach
- Jeremias
Schornstein Systeme
Opfenrieder Str. 12
D-91717 Wassertrüdingen
- Plewa-Werke GmbH
D-54662 Speicher/Eifel
- Schiedel GmbH & Co, Hauptverwaltung
Lerchenstraße 9
D-80995 München
- Wienerberger GmbH
Oldenburger Allee 26
D-30659 Hannover

- (A) Wirksame Schornsteinhöhe bezogen auf den obersten Vitodens
- (B) Zuluft
- (C) Abgas
- (D) LAS-System (Hersteller siehe unten)
- (E) Revisionsöffnung
- (F) Druckausgleichsöffnung
- (G) Mindestabstand bei Hersteller des Abgassystems erfragen.

LAS-System-Überdruck – Mehrfachbelegung mit Vitodens 100-W, 200-W, 222-W und 222-F bis 26 kW (Art C_{43x} gemäß CEN/TR 1749)

Speziell für Vitodens 100-W, 200-W, 222-W und 222-F entwickeltes System für raumluftunabhängigen Betrieb.

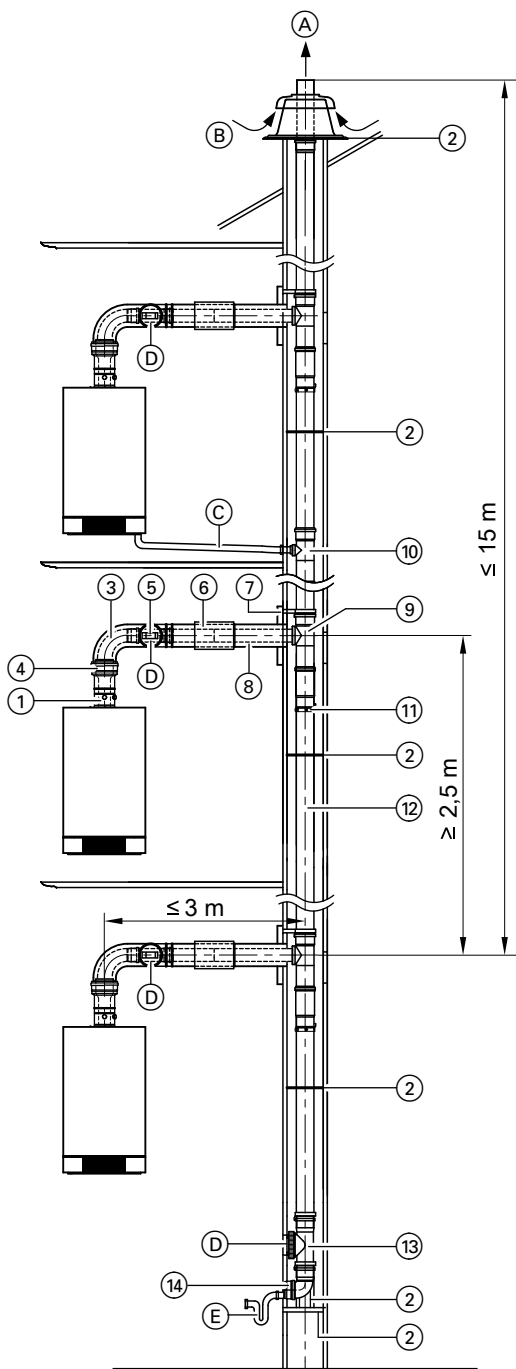
Mindest-Schachtquerschnitt:

- quadratisch 175 × 175 mm
- rund Ø 195 mm.

Es können bis zu 5 Vitodens 100-W, 200-W, 222-W und 222-F (bzw. 4 Vitodens 3,2 - 19 kW) mit gleicher Nenn-Wärmeleistung an ein Abgassystem angeschlossen werden.

Vitodens mit unterschiedlichen Nenn-Wärmeleistungen können mit einem entsprechenden Berechnungsnachweis an das System angeschlossen werden. Bitte füllen Sie dazu das Anfrageformular auf Seite 30 aus.

Planungs- und Auslegungshinweise zum abgasseitigen Anschluss (Fortsetzung)



- (A) Abgas
 (B) Zuluft
 (C) Ableitung Kondenswasser in die senkrechte Abgasleitung
 (D) Revisionsöffnung
 (E) Kondenswasserablauf mit Siphon

		Systemgröße Ø mm	
①	Kesselanschluss-Stück (im Lieferumfang des Heizkessels)	80	—
	Rückströmsicherung Zum Einbau in den Heizkessel (bei Vitodens 222-F bis 26 kW) muss für jeden Heizkessel mitbestellt werden	—	—
②	Basispaket Schacht (PPs, starr) Bestehend aus: – Stützbogen – Auflageschiene – Schachtabdeckung (PPs) – Abstandhalter (3 Stück)	—	100
	Abstandhalter (3 Stück)	—	100
③	AZ-Bogen 87° (1 Stück) 45° (2 Stück) oder AZ-Revisionsbogen 87° (1 Stück)	80 80 80	— — —
④	AZ-Adapter Ø 60/100 auf Ø 80/125	80	—
⑤	AZ-Revisionsstück , gerade (1 Stück)	80	—
⑥	AZ-Schiebemuffe	80	—
	Befestigungsschelle , weiß (1 Stück) (AZ-Rohr)	80	—
⑦	Mauerblende	80	—
⑧	AZ-Rohr 1 m lang 0,5 m lang	80 80	— —
⑨	Anschlussbausatz Mehrfachbelegung Bestehend aus: – Kessel-Codierstecker – Revisionsrohr Ø 100 – Abgasanschluss Ø 80 – Fixierschelle – Abstandhalter – Langmuffe Ø 100	—	100
⑩	Anschlussbausatz Kondensatablauf Bestehend aus: – Abzweig 87° Ø 40 – Fixierschelle – Langmuffe Ø 100	—	100
⑪	Verbindungsschelle für jede Verbindung im Schacht notwendig	—	100
⑫	Abgasrohr 2 m lang (2 Stück à 2 m = 4 m) 2 m lang (1 Stück) 1 m lang (1 Stück) 0,5 m lang (1 Stück)	— — — —	100 100 100 100
	Abgasbogen (zum Einsatz in gezogenen Schächten) 30° (2 Stück) 15° (2 Stück)	— —	100 100
⑬	Revisionsstück , gerade (1 Stück)	—	100
⑭	Anschluss Kondenswasserablauf (ex-zentrisch) Reduzierung von Ø 100 mm auf Ø 40 mm	—	100

Planungs- und Auslegungshinweise zum abgasseitigen Anschluss (Fortsetzung)

Anfrageformular für Abgasanlage mit vertikaler Mehrfachbelegung
Heizungsfachbetrieb

Objekt/Bauvorhaben

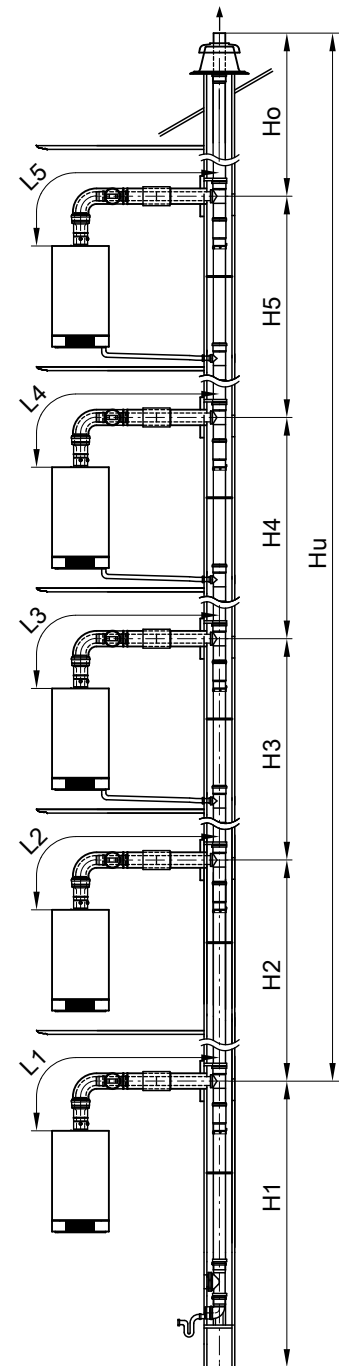
.....
.....
.....

.....
.....
.....

Tel.:

Fax:

Ansprechpartner:



Heizkessel		①	②	③	④	⑤
Nenn-Wärmeleistung	kW					
Typ						
Brennstoff		<input type="checkbox"/> Erdgas		<input type="checkbox"/> Flüssiggas		
Waagerechte Verbindungsleitung						
Gestreckte Länge	m	L1:	L2:	L3:	L4:	L5:
Anzahl Bögen		87°:	87°:	87°:	87°:	87°:
		45°:	45°:	45°:	45°:	45°:
Senkrechte Leitung im Schacht						
Abstand zwischen den Feuerstätten	m	H1:	H2:	H3:	H4:	H5:
Höhe über oberster Feuerstätte	m					
Höhe über unterster Feuerstätte	m					
Höhe im Kaltbereich	m					
Höhe im Freien	m					
Schacht vorhanden		<input type="checkbox"/> ja		<input type="checkbox"/> nein		
Schachtausführung		<input type="checkbox"/> senkrecht		<input type="checkbox"/> gezogen		
Schachtquerschnitt	mm	<input type="checkbox"/> rund, Ø				
	mm	<input type="checkbox"/> oval, x				
	mm	<input type="checkbox"/> quadratisch, x				
	mm	<input type="checkbox"/> rechteckig, x				
Schachtmaterial						

Bitte schicken Sie das Anfrageformular an Ihr zuständiges regionales Angebotscenter.
Adresse und Kontaktdaten finden Sie im Anhang der Viessmann Preisliste.

5369 028

2.10 Abgasleitung aus Kunststoff (PPs) für Durchführung durch einen Schacht – raumluftabhängige Betriebsweise (Art B gemäß CEN/TR 1749)

Für raumluftabhängigen Betrieb ist eine Abgasleitung als Verbindungsstück zwischen Vitodens und Schacht sowie zur Schachtdurchführung erforderlich.

Aufstellung nur in Räumen mit einer Zuluftöffnung mit freiem Querschnitt von min. 150 cm² bzw. 2 × 75 cm² möglich (gemäß CEN/TR 1749).

Hinweis

Vitodens 200-W ab 60 kW und Mehrkesselanlagen müssen gemäß FeuVo in einem separaten Aufstellraum mit entsprechender Zuluftöffnung aufgestellt werden. Der Querschnitt muss min. 150 cm² und für jedes über 50 kW Gesamt-Nenn-Wärmeleistung hinausgehende kW 2 cm² mehr betragen. Dieser Querschnitt darf auf höchstens 2 Öffnungen aufgeteilt werden (FeuVo und CEN/TR 1749).

Das Abgassystem wird an das Kesselanschluss-Stück angeschlossen.

Die Verbrennungsluft wird über den Ringspalt des Kesselanschluss-Stücks dem Kesselaufstellraum entnommen.

Für Durchführung durch längsbelüftete Schächte oder Kanäle, die den Anforderungen an Hausschornsteine nach DIN V 18160-1 oder einer Feuerwiderstandsdauer von 90 Minuten (L90) oder einer Feuerwiderstandsdauer von 30 Minuten (L30) bei Gebäuden der Gebäudeklassen 1 und 2 entsprechen.

(A) Bei der Montage in Österreich sind die einschlägigen Sicherheitsbestimmungen der ÖVGW-TR Gas (G1) 1985, ÖVGW-TRF (G2), ÖNORM, ÖVGW, ÖVE und die landesgesetzlichen Bestimmungen einzuhalten.

Vor der Montage muss der zuständige Bezirksschornsteinfegermeister prüfen, ob der zu verwendende Schacht geeignet und für diese Verwendung zulässig ist.

Schächte, an denen vorher Öl- oder Festbrennstoffkessel angeschlossen waren, müssen durch den Schornsteinfeger gründlich gereinigt werden. Es dürfen keine Stäube aus Schwefel- und Rußrückständen auf der Innenoberfläche des Schornsteins verbleiben.

Eventuell vorhandene weitere Anschlussöffnungen sind baustoffgerecht und dicht zu verschließen.

Dies gilt nicht für erforderliche Reinigungs- und Prüföffnungen, die mit Schornsteinreinigungsverschlüssen versehen sind, für die ein Prüfzeichen erteilt ist.

Vor der Montage prüfen, ob der Schacht von oben bis unten gerade verläuft oder einen Verzug hat (ausspiegeln).

Im Fall eines Verzugs empfehlen wir den Einbau der flexiblen Abgasleitung (siehe Seite 35).

Vor Inbetriebnahme der Abgasanlage muss der zuständige Bezirksschornsteinfegermeister die Dichtheit prüfen.

Dies kann bei raumluftabhängiger Betriebsweise **nur** durch eine Druckprüfung erfolgen.

Im Aufstellraum muss mindestens eine Revisionsöffnung zur Besichtigung und Reinigung und zur Druckprüfung in die Abgasanlage eingebaut sein.

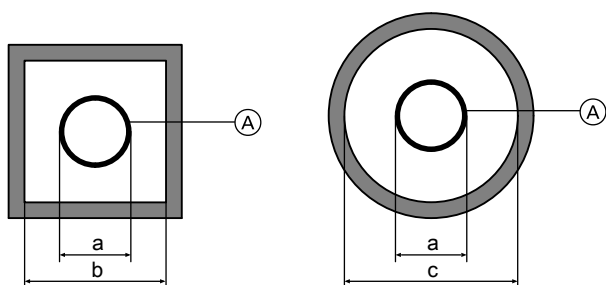
Ist die Abgasleitung nicht vom Dach aus zugänglich, muss eine weitere Revisionsöffnung hinter der Reinigungstür des Schornsteins im Dachgeschoss eingebaut werden.

Der Kondenswasserabfluss aus der Abgasleitung zum Heizkessel muss durch ein entsprechendes Gefälle von mindestens 3° gewährleistet sein.

Die Abgasanlage muss über Dach geführt werden (Dachüberstand parallel zur Dachneigung gemäß Landes-FeuVo beachten).

Es können auch andere, CE-zugelassene Abgasleitungen eingesetzt werden, wenn z. B. für größere Rohrlängen der Abgasleitung ein größerer Rohrdurchmesser erforderlich ist. Der Funktionsnachweis nach EN 13384 ist dann vom jeweiligen Hersteller der Abgasleitung zu führen.

Schachtinnenmaße



Mindest-Schachtinnenmaße

Systemgröße (A)	Außendurchmesser Muffe a Ø mm	Mindest-Schachtinnenmaß	
		b quadratisch oder rechteckig (kurze Seite) mm	c rund Ø mm
60	73	113	133
60 (flexibel, Schachtabdeckung PPs)	72	112	132
60 (flexibel, Schachtabdeckung Metall)	87	140	147
80	94	135	155
80 (flexibel, Schachtabdeckung PPs)	102	142	162
80 (flexibel, Schachtabdeckung Metall)	116	165	176
100	128	170	190
100 (flexibel, Schachtabdeckung PPs)	127	167	187
100 (flexibel, Schachtabdeckung Metall)	142	182	202

Planungs- und Auslegungshinweise zum abgasseitigen Anschluss (Fortsetzung)

Systemgröße [Ⓐ]	Außendurchmesser Muffe a Ø mm	Mindest-Schachtinnenmaß	
		b quadratisch oder rechteckig (kurze Seite) mm	c rund Ø mm
125	145	185	205
150	184	224	244
200	227	267	287
250	273	313	333

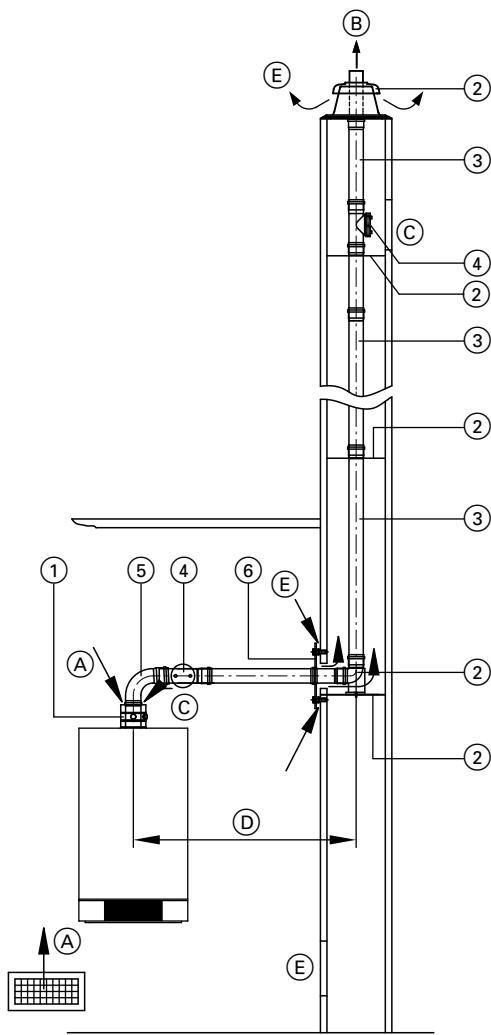
Max. Anzahl der Bögen:

- 87°: 3 Stück
oder
- 45°: 3 Stück
oder

- 30°: 4 Stück
oder
- 15°: 4 Stück

Planungs- und Auslegungshinweise zum abgasseitigen Anschluss (Fortsetzung)

Abgasleitung, Systemgröße 60, 80 und 100 (Bauteile) (Art B₂₃ /B₃₃ gemäß CEN/TR 1749)



- (A) Zuluft
Zuluftöffnung Dimensionierung siehe Seite 31
- (B) Abgas
- (C) Revisionsöffnung
- (D) Verbindungsstück
- (E) Hinterlüftung

	Systemgröße Ø mm		
	60	80	100
① Kesselanschluss-Stück (im Lieferumfang des Heizkessels)	60	80	100
② Basispaket Schacht (PPS, starr) Bestehend aus: – Stützbogen – Auflageschiene – Schachtabdeckung – Abstandhalter (5 Stück, max. Abstand 5 m) oder Basispaket Schacht (Metall/PPs, starr) für doppelzügige Schornsteine, ein Zug für Festbrennstoffkessel bestehend aus: – Stützbogen – Auflageschiene – Schachtabdeckung (Metall) – Endrohr (Edelstahl) – Abstandhalter (5 Stück, max. Abstand 5 m)	60	80	100
Abstandhalter (3 Stück, max. Abstand 5 m)	60	80	100
③ Abgasrohr 1,95 m lang (2 Stück à 1,95 m = 3,9 m) 1,95 m lang (1 Stück) 1 m lang (1 Stück) 0,5 m lang (1 Stück)	60	80	100
④ Revisionsstück, gerade (1 Stück)	60	80	100
⑤ Abgasbogen 87° (1 Stück) 45° (2 Stück) oder Revisions-T-Stück 87° (1 Stück) oder Revisionsbogen 87° (1 Stück)	60	80	100
⑥ Belüftungsblende (1 Stück)	60	80	100
Abgasbogen (zum Einsatz in gezogenen Schächten) 30° (2 Stück) 15° (2 Stück)	60	80	100
Edelstahl-Verlängerung , 380 mm lang für Schachtabdeckung, Basispaket Schacht (Metall/PPs, starr)	60	80	100
Erweiterung – Ø 60 mm auf Ø 80 mm – Ø 80 mm auf Ø 100 mm	60 –	80 80	– 100

Max. Gesamtlänge der Abgasleitung

Vitodens 100-W

Nenn-Wärmeleistungsbereich	kW	19	26
max. Länge - Systemgröße 60	m	15	15
max. Länge - Systemgröße 80	m	20	20

Vitodens 200-W, 222-F, 222-W und Vitosolar 300-F mit Vitodens 200-W

Nenn-Wärmeleistungsbereich	kW	3,2–13	3,2–19	5,2–26	5,2–35
max. Länge - Systemgröße 60	m	20	20	20	15
max. Länge - Systemgröße 80	m	25	25	25	25

Planungs- und Auslegungshinweise zum abgasseitigen Anschluss (Fortsetzung)

Vitodens 200-W, ab 45 kW

Nenn-Wärmeleistungsbereich	kW	17,0–45	17,0–60	30,0–80	30,0–100,0	32,0–125	32,0–150
max. Länge - Systemgröße 80	m	20	15	—	—	—	—
max. Länge - Systemgröße 100	m	25	20	20	20	20	20

Vitodens 300-W, 333-F, 343-F und Vitosolar 300-F mit Vitodens 300-W

Nenn-Wärmeleistungsbereich	kW	1,9–11	1,9–19	4,0–26	4,0–35
max. Länge - Systemgröße 60	m	15	15	15	11
max. Länge - Systemgröße 80	m	17	17	20	15

Bei den max. Längen der Abgasleitung sind folgende Bauteile berücksichtigt:

- Verbindungsrohr (D) 0,5 m lang.
- 1 Bogen 87° und 1 Stützbogen 87°
oder
- 2 Bogen 45° und 1 Stützbogen 87°

Weitere Bögen, T-Stücke und Längenelemente sind mit folgenden Werten von der maximalen Länge abzuziehen:

- Verbindungsrohr 0,5 m lang: 0,5 m
- Verbindungsrohr 1 m lang: 1 m

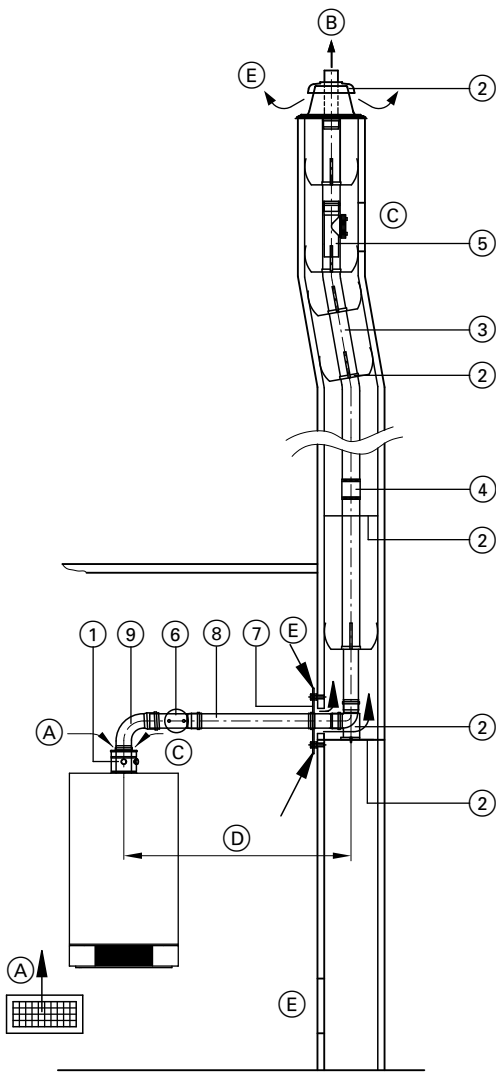
- Bogen 45°: 0,3 m
- Bogen 87°: 0,5 m
- Revisions-T-Stück: 0,3 m

Hinweis

Die Vorgaben zu den Schachtinnenmaßen (siehe Seite 31) beachten.

Planungs- und Auslegungshinweise zum abgasseitigen Anschluss (Fortsetzung)

Abgasleitung, flexibel, Systemgröße 60, 80 und 100 (Bauteile) (Art B₂₃ gemäß CEN/TR 1749)



- (A) Zuluft
Zuluftöffnung, min. 150 cm² bzw. 2 × 75 cm²
- (B) Abgas
- (C) Revisionsöffnung
- (D) Verbindungsstück
- (E) Hinterlüftung

Hinweis

Die flexible Abgasleitung darf max. in einem Winkel von 45° zur Senkrechten verlegt werden.

	Systemgröße Ø mm		
	60	80	100
① Kesselanschluss-Stück (im Lieferumfang des Heizkessels)	60	80	100
② Basispaket Schacht (PPs, flexibel) Bestehend aus: – Stützbogen – Auflageschiene – Schachtabdeckung – Abstandhalter (5 Stück, max. Abstand 2 m)	60	80	100
Basispaket Schacht (Metall/PPs, flexibel) für doppelzügige Schornsteine, ein Zug für Festbrennstoffkessel Bestehend aus: – Stützbogen – Auflageschiene – Schachtabdeckung (Metall) – Endrohr (Edelstahl) – Abstandhalter (5 Stück, max. Abstand 2 m)	60	80	100
Abstandhalter (5 Stück, max. Abstand 2 m)	60	80	100
③ Abgasrohr, flexibel , auf Rolle 12,5 oder 25 m	60	80	100
④ Verbindungsstück zur Verbindung der Restlängen des flexiblen Abgasrohrs	60	80	100
⑤ Revisionsstück , gerade zum Einbau in das flexible Abgasrohr	60	80	100
Einziehhilfe mit 25 m Seil	60	80	100
⑥ Revisionsstück , gerade (1 Stück)	60	80	100
⑦ Belüftungsblende (1 Stück)	60	80	100
⑧ Abgasrohr 1 m lang (1 Stück) 0,5 m lang (1 Stück)	60	80	100
⑨ Abgasbogen 87° (1 Stück) 45° (2 Stück) oder Revisions-T-Stück 87° (1 Stück) oder Revisionsbogen 87° (1 Stück)	60	80	80 — 100
Edelstahl-Verlängerung , 380 mm lang für Schachtabdeckung, Basispaket Schacht (Metall/PPs, flexibel)	60	80	100
Erweiterung – Ø 60 mm auf Ø 80 mm – Ø 80 mm auf Ø 100 mm	60 —	80 80	— 100

Max. Gesamtlänge der Abgasleitung

Vitodens 100-W

Nenn-Wärmeleistungsbereich	kW	19	26
max. Länge - Systemgröße 80	m	20	20

Vitodens 200-W, 222-F, 222-W und Vitosolar 300-F mit Vitodens 200-W

Nenn-Wärmeleistungsbereich	kW	3,2–13	3,2–19	5,2–26	5,2–35
max. Länge - Systemgröße 60	m	18	18	—	—
max. Länge - Systemgröße 80	m	25	25	25	25

5369 028

Planungs- und Auslegungshinweise zum abgasseitigen Anschluss (Fortsetzung)

Vitodens 200-W, ab 45 kW

Nenn-Wärmeleistungsbereich	kW	17,0–45	17,0–60	30,0–80	30,0–100	32,0–125	32,0–150
max. Länge - Systemgröße 80	m	20	15	—	—	—	—
max. Länge - Systemgröße 100	m	22	17	20	20	20	20

Vitodens 300-W, 333-F, 343-F und Vitosolar 300-F mit Vitodens 300-W

Nenn-Wärmeleistungsbereich	kW	1,9–11	1,9–19	4,0–26	4,0–35
max. Länge - Systemgröße 60	m	14	14	—	—
max. Länge - Systemgröße 80	m	16	16	18	13

Bei den max. Längen der Abgasleitung sind folgende Bauteile berücksichtigt:

- Verbindungsrohr $\text{\textcircled{D}}$ 0,5 m lang.
- 1 Bogen 87° und 1 Stützbogen 87°
oder
- 2 Bogen 45° und 1 Stützbogen 87°

Weitere Bögen, T-Stücke und Längenelemente sind mit folgenden Werten von der maximalen Länge abzuziehen:

- Verbindungsrohr 0,5 m lang: 0,5 m
- Verbindungsrohr 1 m lang: 1 m

- Bogen 45°: 0,3 m
- Bogen 87°: 0,5 m
- Revisions-T-Stück: 0,3 m

Hinweis

Die Vorgaben zu den Schachtinnenmaßen (siehe Seite 31) beachten.

Sonderbauart: raumluftabhängige Betriebsweise mit Verbrennungsluftzufuhr über Raumluft-Verbund für Vitodens bis 35 kW (Art B₃₃ gemäß CEN/TR 1749)

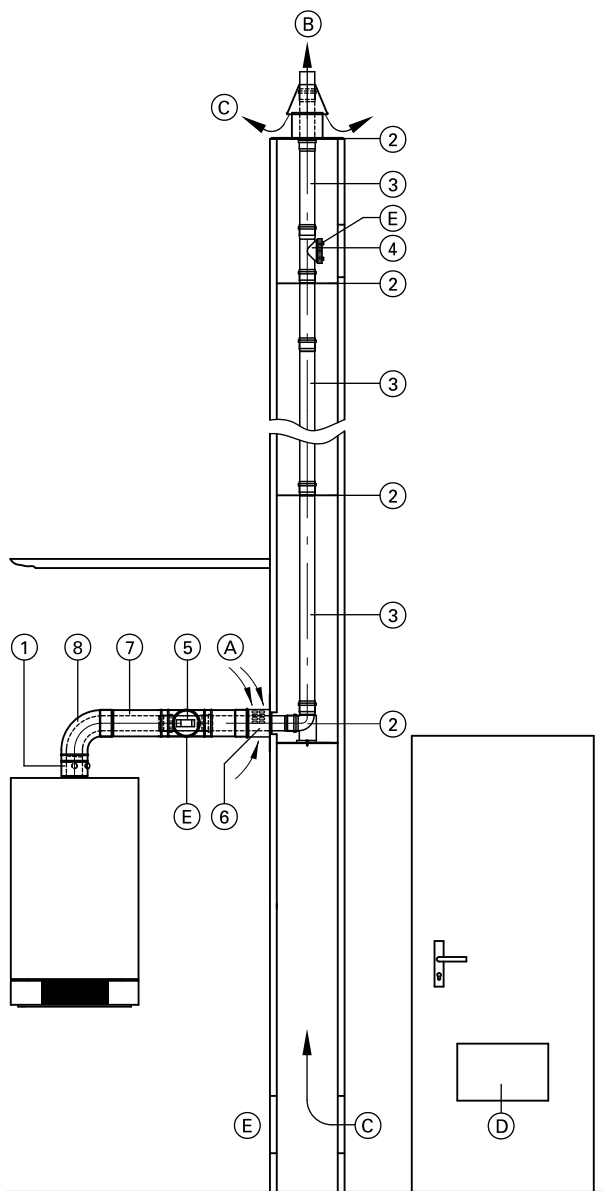
Der Vitodens kann auch in Aufenthaltsräumen montiert und in raumluftabhängiger Betriebsweise betrieben werden, wenn folgende Bedingungen erfüllt sind:

- Das Verbindungsstück zum Schacht ist im Abgas-Zuluftsystem (AZ) ausgeführt und die Verbrennungsluft wird über eine Öffnung direkt an der Einmündung in den Schornstein aus dem Raum entnommen (Raumluftverbund-Wandblende siehe Seite 49).
- Im Raum muss eine gemäß den Vorgaben der CEN/TR 1749 ausreichende Verbrennungsluftzufuhr durch Verbrennungsluftverbund sichergestellt sein:
 - Mindestrauminhalt der im Luftverbund zusammengeschlossenen Räume, 4 m³ je kW Nenn-Wärmeleistung
 - Öffnungen in den Verbindungstüren min. 150 cm²

Für die Schachtdurchführung gelten die gleichen Bedingungen wie bei dem Abgassystem für Durchführung durch einen Schacht auf Seite 31.

Ermittlung der max. Gesamtlänge der Abgasleitung siehe Seite 33.

Planungs- und Auslegungshinweise zum abgasseitigen Anschluss (Fortsetzung)



- (A) Zuluft
- (B) Abgas
- (C) Hinterlüftung
- (D) Öffnung für den Raumluft-Verbund (min. 150 cm²)
- (E) Revisionsöffnung

		Systemgröße Ø mm	
①	Kesselanschluss-Stück (im Lieferumfang des Heizkessels)	60	80
②	Basispaket Schacht (PPs, starr) Bestehend aus: – Stützbogen – Auflageschiene – Schachtabdeckung – Abstandhalter (5 Stück, max. Abstand 5 m) oder Basispaket Schacht (Metall/PPs, starr) für doppelzügige Schornsteine, ein Zug für Festbrennstoffkessel bestehend aus: – Stützbogen – Auflageschiene – Schachtabdeckung (Metall) – Endrohr (Edelstahl) – Abstandhalter (5 Stück, max. Abstand 5 m)	60	80
	Abstandhalter (3 Stück, max. Abstand 5 m)	60	80
③	Abgasrohr 1,95 m lang (2 Stück à 1,95 m = 3,9 m) 1,95 m lang (1 Stück) 1 m lang (1 Stück) 0,5 m lang (1 Stück)	60	80
	Abgasbogen (zum Einsatz in gezogenen Schächten) 30° (2 Stück) 15° (2 Stück)	60	80
④	Revisionsstück , gerade (1 Stück)	60	80
⑤	AZ-Revisionsstück , gerade (1 Stück)	60	80
⑥	AZ-Raumluftverbund-Wandblende Ø 80/125 mm (Art B ₃₃ nach CEN/TR 1749)	60	80
⑦	AZ-Rohr 1 m lang 0,5 m lang	60	80
⑧	Abgasbogen 87° (1 Stück) 45° (2 Stück) oder AZ-Revisionsbogen , 87° (1 Stück)	60	80
	Edelstahl-Verlängerung , 380 mm lang für Schachtabdeckung, Basispaket Schacht (Metall/PPs, starr)	60	80

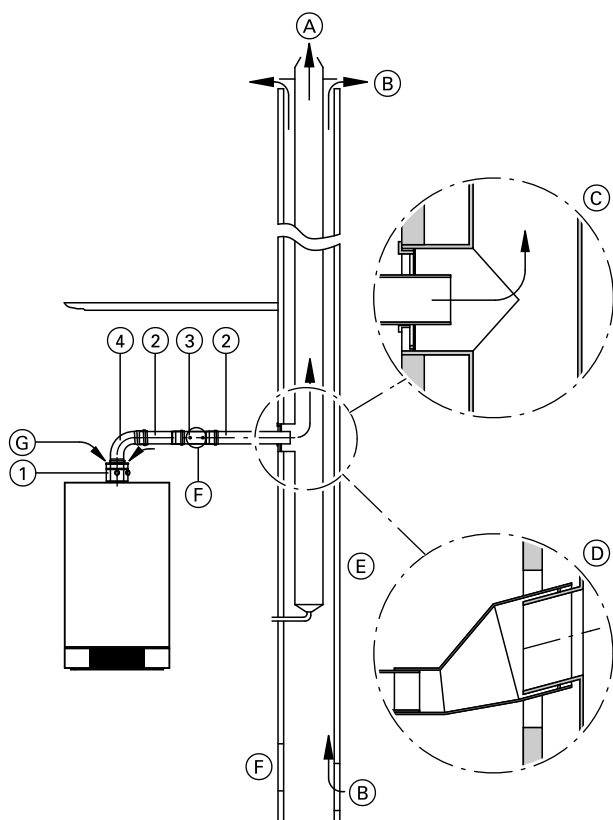
Anschluss mit Abgasleitung aus Kunststoff (PPs) an einen feuchteunempfindlichen Schornstein (FU-Schornstein-Unterdruck) (Art B_{23x} gemäß CEN/TR 1749)

An feuchtigkeitsunempfindliche Schornsteine nach EN 13384 dürfen Brennkessel Vitodens angeschlossen werden, wenn vom Schornsteinhersteller die Eignung aufgrund der angegebenen Abgaswerte unter Berücksichtigung der örtlichen Gegebenheiten (z. B. Heizwasser-Rücklauftemperatur, Ausführung des Verbindungsstücks usw.) nachgewiesen wird.

Als Verbindungsstück muss eine baurechtlich zugelassene, feuchteunempfindliche Abgasleitung eingesetzt werden. Hierzu kann das Abgassystem aus Kunststoff (PPs) im Zubehör zum Vitodens verwendet werden. Der Kondenswasserabfluss aus der Abgasleitung zum Heizkessel muss durch ein entsprechendes Gefälle von mindestens 3° gewährleistet sein.

Das Übergangsstück von der Abgasleitung auf den FU-Schornstein muss vom Hersteller des Schornsteins bezogen werden.

Planungs- und Auslegungshinweise zum abgasseitigen Anschluss (Fortsetzung)



- (A) Abgas
- (B) Hinterlüftung
- (C) Z. B: Steckadapter Fa. Schiedel, Fa. Wienerberger
- (D) Z. B: Steckadapter Fa. Plewa
- (E) FU-Schornstein
- (F) Revisionsöffnung
- (G) Zuluft

		Systemgröße Ø mm		
①	Kesselanschluss-Stück (im Lieferumfang des Heizkessels)	60	80	100
②	Abgasrohr			
	1,95 m lang (2 Stück à 1,95 m = 3,9 m)	60	80	100
	1,95 m lang (1 Stück)	60	80	100
	1 m lang (1 Stück)	60	80	100
	0,5 m lang (1 Stück)	60	80	100
③	Revisionsstück, gerade (1 Stück)	60	80	100
④	Abgasbogen	60	80	100
	87° (1 Stück)			
	oder			
	Revisions-T-Stück	60	80	—
	87° (1 Stück)			
	oder			
	Revisionsbogen	—	—	100
	87° (1 Stück)			

Mehrkesselanlagen mit Abgassystemen im Überdruck (raumlufthängiger Betrieb) – Vitodens 100-W, Vitodens 200-W, Vitodens 222-W und 222-F

Es können max. 4 Gas-Brennwertkessel, 13 bis 150 kW mit gleicher Nenn-Wärmeleistung an einer gemeinsamen Abgasleitung im Überdruck angeschlossen werden. Die max. Leistung beträgt 600 kW. Die Mehrkesselanlagen Vitodens 100-W, 200-W, 222-W und 222-F mit gemeinsamen Abgassystemen im Überdruck sind für den raumlufthängigen Betrieb (Art B) vorgesehen.

Vitodens mit unterschiedlichen Nenn-Wärmeleistungen können mit einem entsprechenden Berechnungsnachweis an das System angeschlossen werden. Bitte füllen Sie dazu das Anfrageformular auf Seite 39 aus.

Anforderungen zur Aufstellung

Verbrennungsluftöffnungen

Gasgeräte mit einer Gesamt-Nenn-Wärmeleistung von mehr als 50 kW müssen ins Freie führende Verbrennungsluftöffnungen haben. Der Querschnitt muss min. 150 cm² und für jedes über 50 kW Gesamt-Nenn-Wärmeleistung hinausgehende kW 2 cm² mehr betragen. Dieser Querschnitt darf auf höchstens 2 Öffnungen aufgeteilt werden (bitte FeuVo und CEN/TR 1749 beachten).

Beispiel:

Vitodens 200-W, 3 × 80 kW
 Gesamt-Nenn-Wärmeleistung 240 kW
 $150 \text{ cm}^2 + ((240 \text{ kW} - 50 \text{ kW}) \times 2 \text{ cm}^2/\text{kW}) = 530 \text{ cm}^2$
 oder $2 \times 265 \text{ cm}^2$.

Die Verbrennungsluftöffnungen müssen min. 530 cm² oder $2 \times 265 \text{ cm}^2$ groß sein.

Montageabstände

Für eine einfache Montage empfehlen wir einen Abstand von ca. 100 bis 150 mm zwischen den Gas-Brennwertgeräten. Bei Mehrkesselanlagen Vitodens 200-W, 45 bis 150 kW, in Verbindung mit hydraulischer Kaskade muss der Abstand 100 mm betragen.

Abgasrückströmsicherung

Die Abgasrückströmsicherung wird in den Heizkessel (Mischkanal) eingebaut (Vitodens bis 35 kW). Bei Vitodens 200-W ab 45 kW ist die Abgasrückströmsicherung bereits im Auslieferungszustand eingebaut.

Die Membran der Abgasrückströmsicherung wird bei dem im Betrieb befindlichen Heizkessel durch den Überdruck des drehzahlgeregelten Gebläses angehoben und gibt damit den Weg im Mischkanal des Heizkessels frei.

Bei den nicht in Betrieb befindlichen Heizkesseln verschließt die Abgasrückströmsicherung den Mischkanal und verhindert damit eine Rückströmung des Abgases in den Heizkessel.

Zulassung

Die Gas-Brennwertkessel Vitodens 100-W, Vitodens 200-W, Vitodens 222-W und 222-F sind zusammen mit der Abgasanlage geprüft und zertifiziert.

Planungs- und Auslegungshinweise zum abgasseitigen Anschluss (Fortsetzung)

Die Abgasleitung ist CE-zertifiziert.

Eine Revisionsöffnung entsprechend dem gewählten Abgasrohrdurchmesser verwenden.

Revisionsöffnung

Nach FeuVo ist der Einbau einer Revisionsöffnung im Aufstellraum Vorschrift.

Anfrageformular für Abgaskaskade

Heizungsfachbetrieb

.....

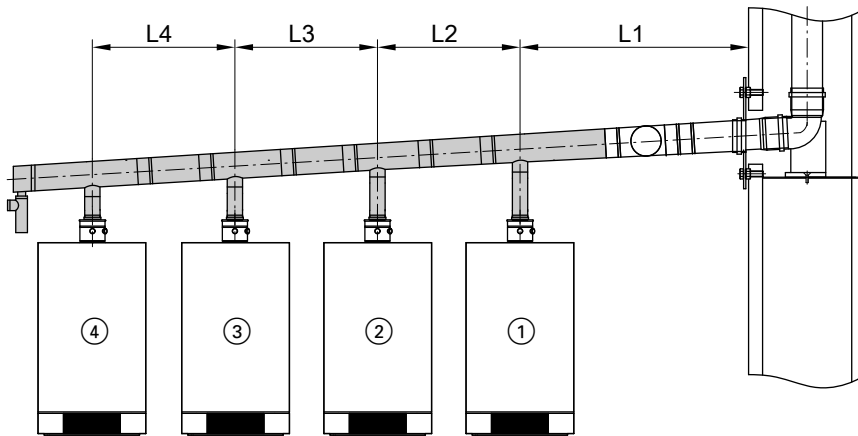
Tel.:

Fax:

Ansprechpartner:

Objekt/Bauvorhaben

.....



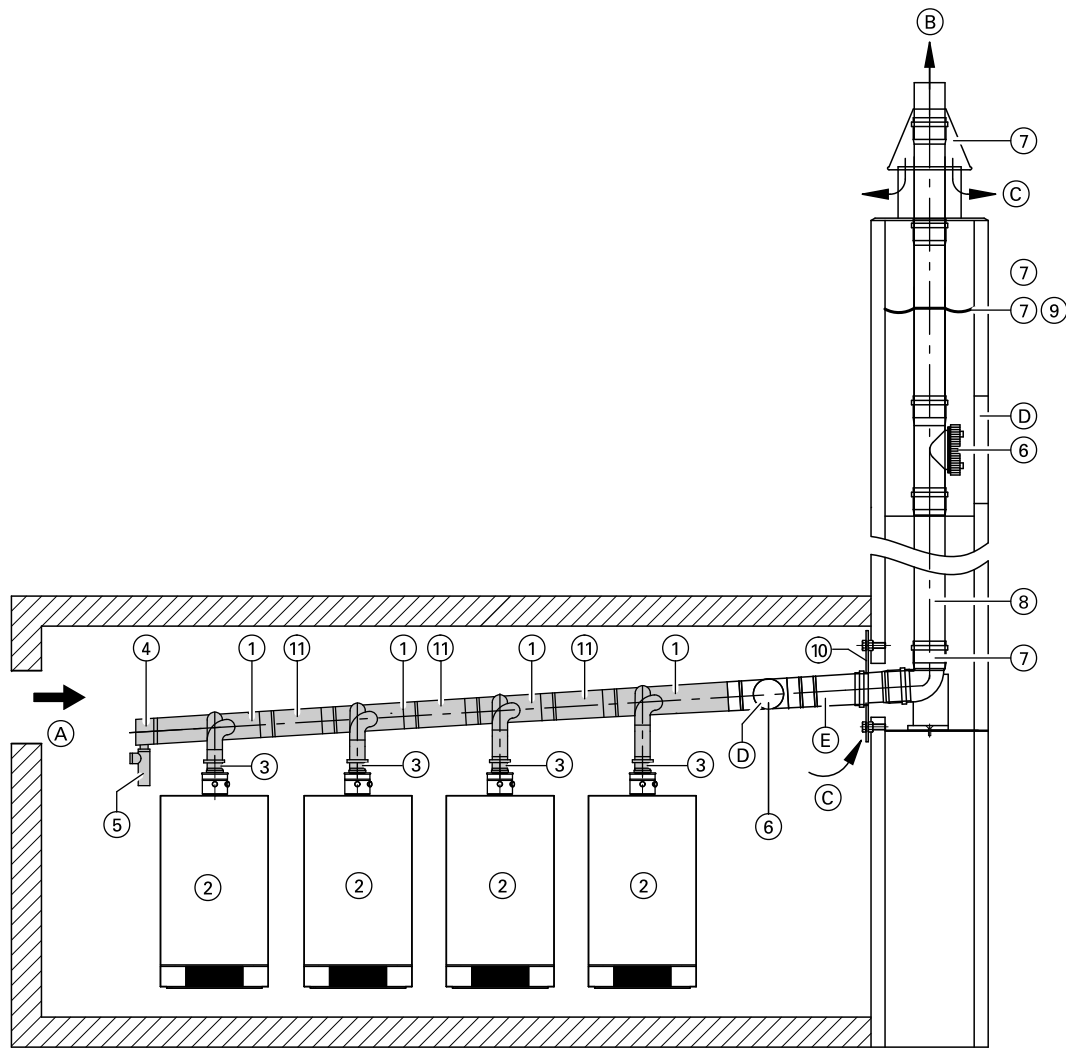
Heizkessel		①	②	③	④
Nenn-Wärmeleistung	kW				
Typ					
Brennstoff		<input type="checkbox"/> Erdgas		<input type="checkbox"/> Flüssiggas	
Waagerechte Verbindungsleitung					
Länge	m	L1:	L2:	L3:	L4:
Anzahl Bögen		87°:	87°:	87°:	87°:
		45°:	45°:	45°:	45°:
		30°:	30°:	30°:	30°:
		15°:	15°:	15°:	15°:
Senkrechte Leitung im Schacht					
Gestreckte Länge	m				
Wirksame Höhe	m				
Höhe im Kaltbereich	m				
Höhe im Freien	m				
Schacht vorhanden		<input type="checkbox"/> ja		<input type="checkbox"/> nein	
Schachtausführung		<input type="checkbox"/> senkrecht		<input type="checkbox"/> gezogen	
Schachtquerschnitt	mm	<input type="checkbox"/> rund, Ø			
	mm	<input type="checkbox"/> oval,x....			
	mm	<input type="checkbox"/> quadratisch,x....			
	mm	<input type="checkbox"/> rechteckig,x....			
Schachtmaterial					

Bitte schicken Sie das Anfrageformular an Ihr zuständiges regionales Angebotscenter.

Adresse und Kontaktdaten finden Sie im Anhang der Viessmann Preisliste.

Planungs- und Auslegungshinweise zum abgasseitigen Anschluss (Fortsetzung)

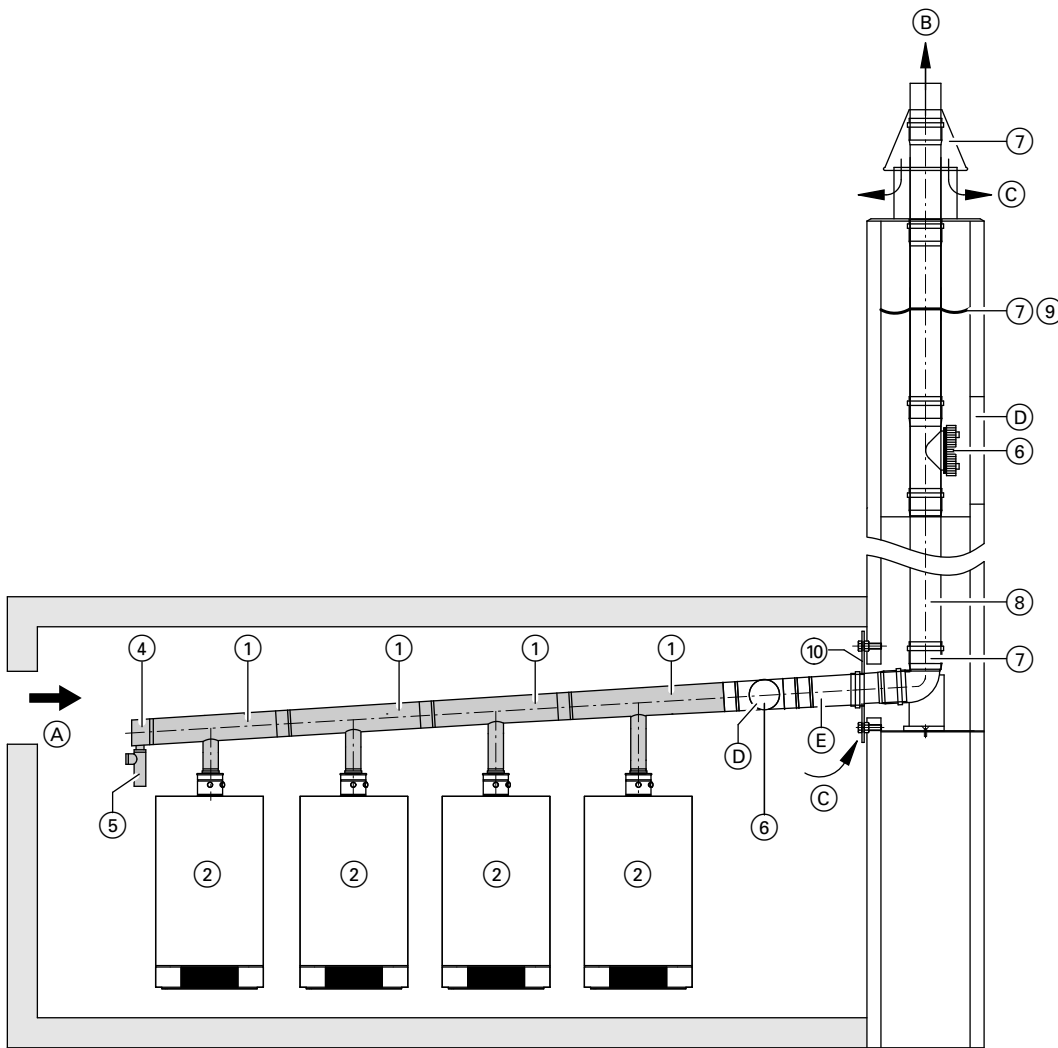
Bauteile und Leitungslängen



Vitodens 200-W, 222-W und 222-F, bis 35 kW

- Ⓐ Zuluft
- Ⓑ Abgas
- Ⓒ Hinterlüftung

- Ⓓ Revisionsöffnung
- Ⓔ Verbindungsleitung



Vitodens 200-W, 45 bis 150 kW

- (A) Zuluft
- (B) Abgas
- (C) Hinterlüftung

- (D) Revisionsöffnung
- (E) Verbindungsleitung

Lieferumfang Abgaskaskade:

(1)	Abgassammelleitung Ø 150, 200 oder 250 mm
(2)	Rückströmsicherung – für Vitodens 200-W, 222-W und 222-F bis 35 kW als Zubehör separat zu bestellen (Rückschlagklappe, einzubauen in Brenner-Zuluftleitung) – für Vitodens 200-W ab 45 kW (Rückschlagklappe, im Auslieferungszustand in Brenner-Zuluftleitung eingebaut)
(3)	Erweiterung Ø 60 auf Ø 80 mm (für Vitodens 200-W, 222-W und 222-F, 13 bis 35 kW)
(4)	Endstück mit Kondenswasserablauf
(5)	Siphon mit Schlauch

Weiteres Zubehör (ab Ø 200 mm siehe Preisliste Vitocrossal 300):

(6)	Revisionsstück Ø 150, 200 oder 250 mm
(7)	Basispaket Schacht Ø 150, 200 oder 250 mm bestehend aus: – Stützbogen – Auflageschiene – Schachtabdeckung – Abstandhalter (3 Stück, max. Abstand 5 m)

(8)	Abgasrohr Ø 150, 200 oder 250 mm 2 m lang (2 Stück = 4 m lang) 2 m lang (1 Stück) 1 m lang (1 Stück) 0,5 m lang (1 Stück)
(9)	Abstandhalter (3 Stück, max. Abstand 5 m)
(10)	Belüftungsblende Ø 150, 200 oder 250 mm
(11)	Verlängerung Abgassammelleitung Ø 150 mm (für Vitodens 222-W und 222-F) Gesamtlänge einschl. Muffe: 190 mm

Die Positionen 1 bis 5 sind im Lieferumfang der Abgaskaskade enthalten. Das Revisionsstück und die weiteren Abgas-Zubehörteile sind auf die Anlage bezogen zu bestellen (Ø 200 und 250 mm siehe Preisliste Abgassystem für Vitocrossal).

Planungs- und Auslegungshinweise zum abgasseitigen Anschluss (Fortsetzung)

Max. Gesamtlänge der Abgasleitung

Vitodens 200-W, 222-W und 222-F, 13 bis 35 kW in Reihenaufstellung

Nenn-Wärmeleistung	kW	2 x 13/19	3 x 13/19	4 x 13/19	2 x 26	3 x 26	4 x 26	2 x 35	3 x 35	4 x 35
Nenn-Wärmeleistung (gesamt)	kW	26/37	39/57	52/76	52	78	104	70	105	140
Max. Gesamtlänge der Abgasleitung - Systemgröße 150 mm	m	25	25	22	25	25	20	25	25	15

Vitodens 200-W ab 45 kW in Reihenaufstellung

Nenn-Wärmeleistung	kW	2 x 45/60	2 x 80/100	2 x 125/150	3 x 45/60	3 x 80/100	3 x 125/150	4 x 45/60	4 x 80/100	4 x 125/150
Nenn-Wärmeleistung (gesamt)	kW	90/120	160/210	250/300	135/180	240/300	375/450	180/240	320/400	500/600
Max. Länge der waagerechten Verbindungs- leitung (zwischen Abgassammelleitung und Schacht)										
- Systemgröße 150 mm	m	4	—	—	4	—	—	—	—	—
- Systemgröße 200 mm	m	—	4	—	—	4	—	4	4	—
- Systemgröße 250 mm	m	—	—	4	—	—	4	—	—	4
Max. Leitungslänge im Schacht										
- Systemgröße 150 mm	m	26	—	—	26	—	—	—	—	—
- Systemgröße 200 mm	m	—	26	—	—	26	—	26	26	—
- Systemgröße 250 mm	m	—	—	26	—	—	26	—	—	12
Max. Gesamtlänge der Abgasleitung										
- Systemgröße 150 mm	m	30	—	—	30	—	—	—	—	—
- Systemgröße 200 mm	m	—	30	—	—	30	—	30	30	—
- Systemgröße 250 mm	m	—	—	30	—	—	30	—	—	16

Vitodens 200-W ab 45 kW in Blockaufstellung

Nenn-Wärmeleistung	kW	4 x 45	4 x 60	4 x 80	4 x 100
Nenn-Wärmeleistung (gesamt)	kW	180	240	320	400
Max. Länge der waagerechten Verbindungs- leitung (zwischen Abgassam- melleitung und Schacht)					
- Systemgröße 200 mm	m	4	4	—	—
- Systemgröße 250 mm	m	—	—	4	4
Max. Leitungslänge im Schacht					
- Systemgröße 200 mm	m	26	26	—	—
- Systemgröße 250 mm	m	—	—	26	26
Max. Gesamtlänge der Abgasleitung					
- Systemgröße 200 mm	m	30	30	—	—
- Systemgröße 250 mm	m	—	—	30	30

Hinweis

Für die Berechnung der Abgasanlage sind die Abgaskennwerte der Einzelkessel übertragbar (siehe Planungsanleitung Vitodens).

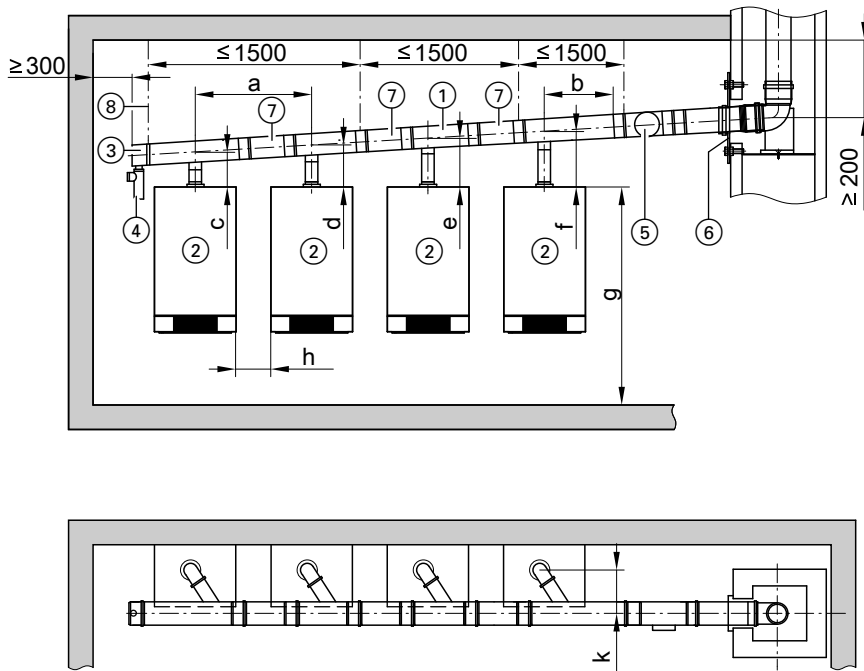
Die Druckverluste der Abgasrückströmsicherung sind bereits berücksichtigt, und müssen bei der Berechnung nicht mehr herangezogen werden.

Der max. Betriebsdruck nach DVGW G 635 bleibt unberücksichtigt.

Planungs- und Auslegungshinweise zum abgasseitigen Anschluss (Fortsetzung)

Aufstellung und Abmessungen

Reihenaufstellung — 2 bis 4 Heizkessel bis 35 kW



- ① Abgassammelleitung Ø 150 mm
- ② Rückströmsicherung (Zubehör)
- ③ Endstück mit Kondenswasserablauf
- ④ Siphon mit Schlauch
- ⑤ Revisionsstück Ø 150 mm

- ⑥ Belüftungsblende
- ⑦ Verlängerung Abgassammelleitung Ø 150 mm (nur bei Vitodens 222-F und 222-W), Gesamtlänge einschl. Muffe: 190 mm
- ⑧ Aufhängungen mit geeignetem Befestigungsmaterial

Hinweis

- Bei Vitodens 200-W, 222-F und 222-W bis 35 kW wird die Rückströmsicherung ② (Zubehör) in den Heizkessel eingebaut.
- Bei Vitodens 222-W muss bei Schachtposition links zusätzlich vor dem Endstück mit Kondenswasserablauf ③ eine Verlängerung der Abgassammelleitung ⑦ eingefügt werden.

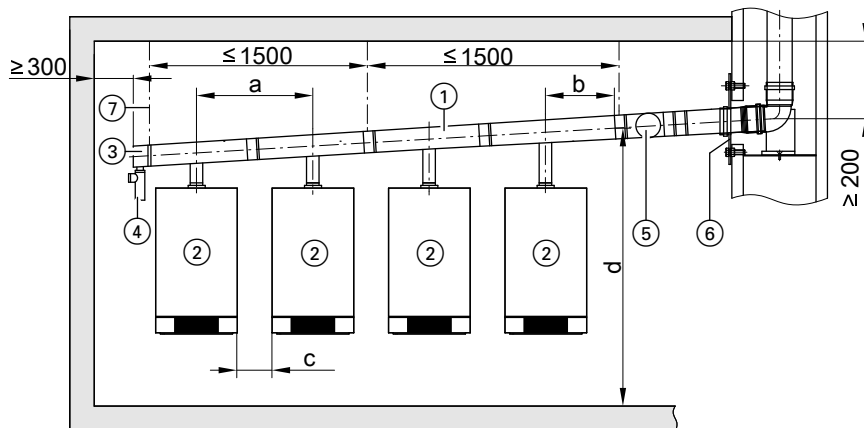
Sammelleitung Ø mm	a mm	b mm	c mm	d mm	e mm	f mm	g ^{*1} mm	h mm	k mm
150									
– Vitodens 200-W, 13 - 35 kW	580	215	255	285	315	345	1700	130	219
– Vitodens 222-W	700	215	234	271	308	345	1700	100	219
– Vitodens 222-F	700	215	221	258	295	332	—	100	219

Die Abgassammelleitung muss mit einem Gefälle von min. 3 ° verlegt werden.

Die UmlenkboGEN müssen entsprechend gekürzt werden.

Planungs- und Auslegungshinweise zum abgasseitigen Anschluss (Fortsetzung)

Reihenaufstellung — 2 bis 4 Heizkessel ab 45 kW



- ① Abgassammelleitung Ø 150, 200 oder 250 mm
- ② Rückströmsicherung (eingebaut)
- ③ Endstück mit Kondenswasserablauf
- ④ Siphon mit Schlauch
- ⑤ Revisionsstück Ø 150, 200 oder 250 mm
- ⑥ Belüftungsblende
- ⑦ Aufhängungen mit geeignetem Befestigungsmaterial

Hinweis

Bei Vitodens 200-W ab 45 kW ist die Rückströmsicherung ② im Auslieferungszustand in den Heizkessel eingebaut.

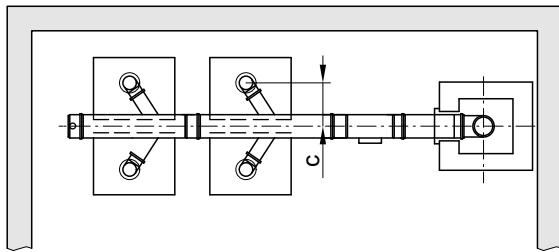
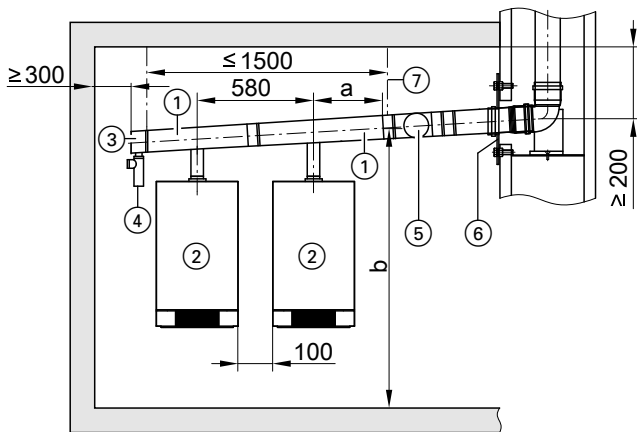
Sammelleitung Ø mm	a mm	b mm	c mm	d mm	d mm	d mm
Anzahl Heizkessel				2	3	4
150						
– Vitodens 200-W, 45 - 60 kW	580	215	100	1956	1986	–
200						
– Vitodens 200-W, 45 - 60 kW	580	404	100	–	–	2038
– Vitodens 200-W, 80 - 100 kW	580	404	100	2052	2082	2113
250						
– Vitodens 200-W, 125 - 150 kW	580	404	100	2257	2294	2331

Die Abgassammelleitung muss mit einem Gefälle von min. 3 ° verlegt werden.

Die Kesselanschlüsse müssen entsprechend gekürzt werden.

Planungs- und Auslegungshinweise zum abgasseitigen Anschluss (Fortsetzung)

Blockmontage Vitodens 45 - 100 kW



- ① Abgassammelleitung Ø 200 oder 250 mm
- ② Rückströmsicherung (eingebaut)
- ③ Endstück mit Kondenswasserablauf
- ④ Siphon mit Schlauch
- ⑤ Revisionsstück Ø 200 oder 250 mm
- ⑥ Belüftungsblende
- ⑦ Aufhängungen mit geeignetem Befestigungsmaterial

Hinweis

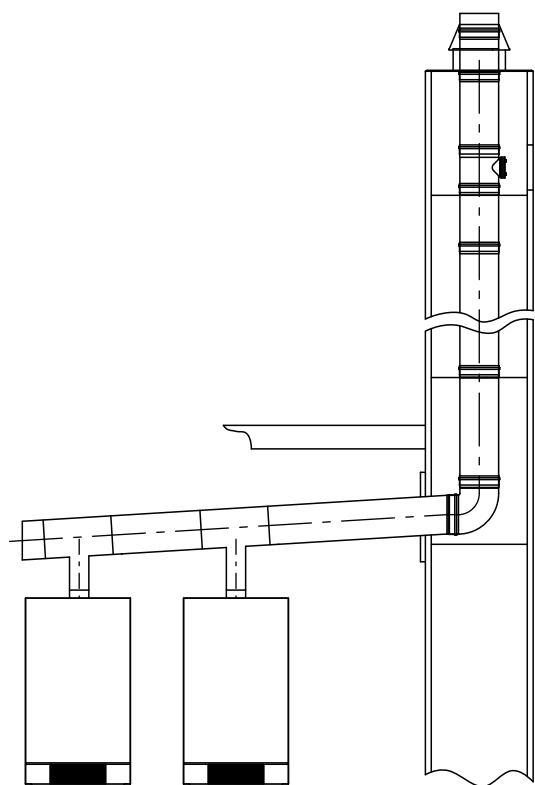
Rückströmsicherung ② ist im Auslieferungszustand in den Heizkessel eingebaut.

Sammelleitung Ø mm	a mm	b mm	c mm
200	502	1980	352
250	532	2069	422

Die Abgassammelleitung muss mit einem Gefälle von min. 3 ° verlegt werden.

Die Umlenkbögen müssen entsprechend gekürzt werden.

Mehrkesselanlagen mit Abgassystemen - Unterdruck



Eine Auslegung nach EN 13384 ist erforderlich.
 Abgasseitige Sammelleitung im Unterdruckbereich siehe Viessmann Preisliste Vitoset.
 Abgassysteme für Mehrkesselanlagen im Überdruck siehe Seite 38.

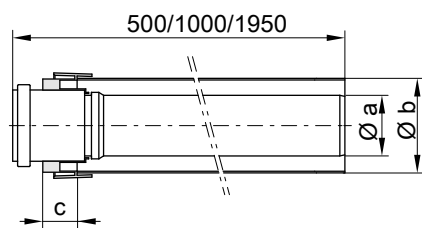
3

Einzelteile zu den Abgassystemen

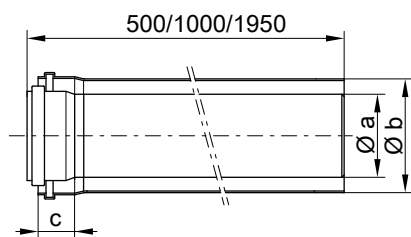
3.1 Bauteile des AZ-Systems

AZ-Rohr

Bei Bedarf können die Rohre gekürzt werden.



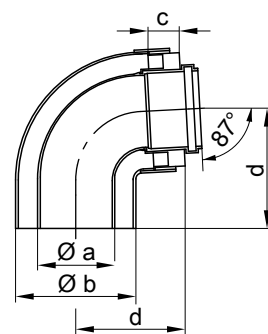
Systemgröße Ø 60 und 80 mm



Systemgröße Ø 100 mm

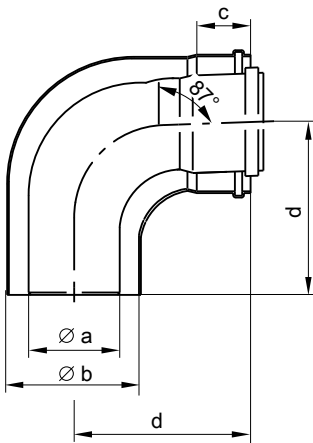
Systemgröße Ø mm	Maß [mm]		
	a	b	c
60	60	100	40
80	80	125	40
100	110	150	40

AZ-Bogen 87°



Systemgröße Ø 60 und 80 mm

Einzelteile zu den Abgassystemen (Fortsetzung)

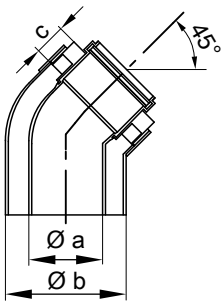


Systemgröße Ø 100 mm

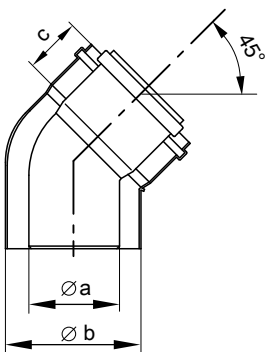
Systemgröße Ø mm	Maß [mm]			
	a	b	c	d
60	60	100	40	110
80	80	125	40	120
100	110	150	40	170

AZ-Bogen 45°

Liefereinheit 2 Stück



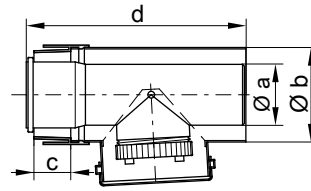
Systemgröße Ø 60 und 80 mm



Systemgröße Ø 100 mm

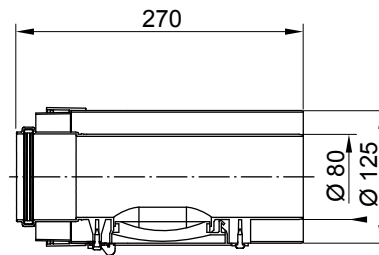
Systemgröße Ø mm	Maß [mm]		
	a	b	c
60	60	100	40
80	80	125	40
100	110	150	40

AZ-Revisionsstück gerade

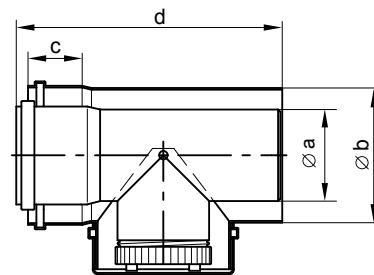


Systemgröße Ø 60 mm

Systemgröße Ø mm	Maß [mm]			
	a	b	c	d
60	60	100	40	250



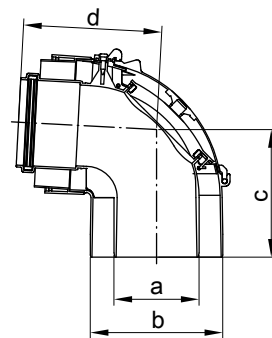
Systemgröße Ø 80 mm



Systemgröße Ø 100 mm

Systemgröße Ø mm	Maß [mm]			
	a	b	c	d
100	110	150	40	273

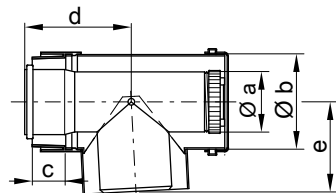
AZ-Revisionsbogen 87°, Systemgröße Ø 60 und 80 mm



Einzelteile zu den Abgassystemen (Fortsetzung)

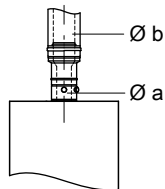
Systemgröße Ø mm	Maß [mm]			
	a	b	c	d
60	60	100	100	130
80	80	125	120	130

AZ-Revisions-T-Stück 87°, Systemgröße Ø 100 mm



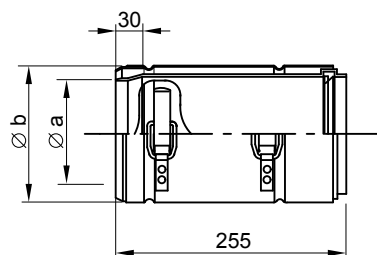
Systemgröße Ø mm	Maß [mm]				
	a	b	c	d	e
100	110	150	40	120	140

AZ-Adapter



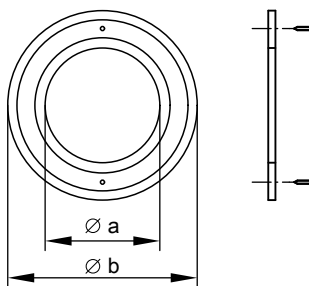
Von Systemgröße Maß a [mm]	auf Systemgröße Maß b [mm]
60/100	80/125
80/125	60/100
80/125	100/150

AZ-Schiebemuffe



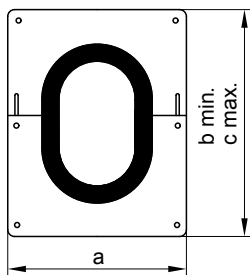
Systemgröße Ø mm	Maß [mm]	
	a	b
60	60	100
80	80	125
100	110	150

AZ-Mauerblende



Systemgröße Ø mm	Maß [mm]	
	a	b
60	102	194
80	130	230
100	155	230

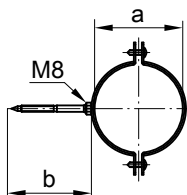
Universal-Abdeckblende



Systemgröße Ø mm	Maß [mm]		
	a	b	c
60	250	246	310
80	250	246	310
100	280	286	350

Befestigungsschelle

Für Innen- und Außenwandverlegung, Farbe weiß.

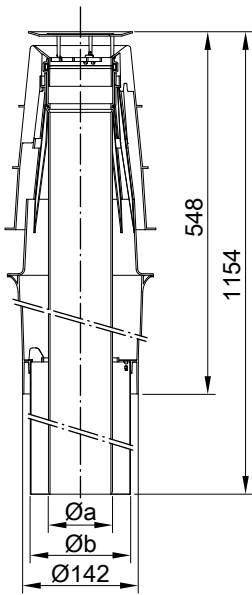


Systemgröße Ø mm	Maß [mm]	
	a	b
60	100	100
80	125	100
100	150	100

AZ-Dachdurchführung

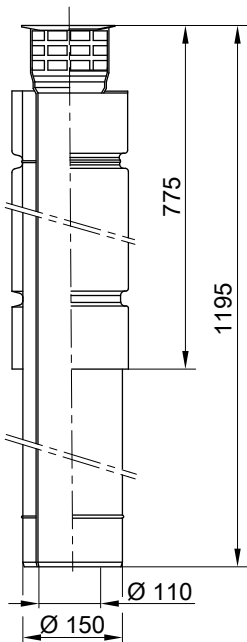
Mit Befestigungsschelle.

Einzelteile zu den Abgassystemen (Fortsetzung)



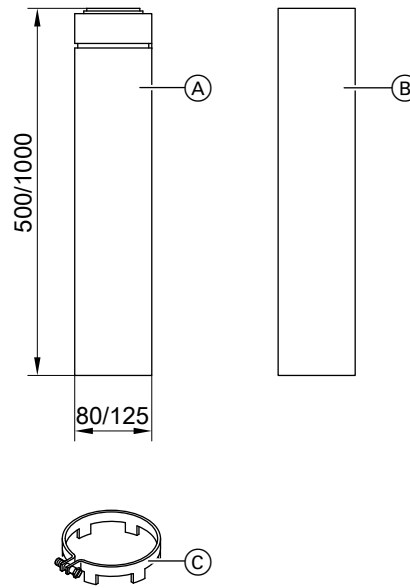
Systemgröße Ø 60 und 80 mm

Systemgröße Ø mm	Maß [mm]	
	a	b
60	60	100
80	80	125



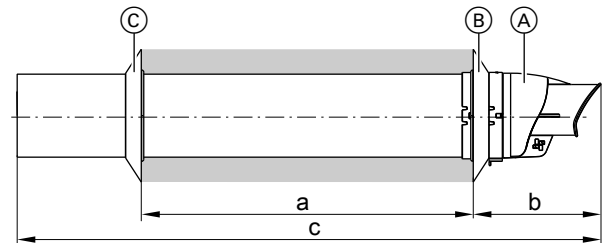
Systemgröße Ø 100 mm

Überdachverlängerung



- (A) Überdachverlängerung
- (B) Verkleidungsrohr
- (C) Schelle für Abspannung

AZ-Außenwandanschluss (einschl. Mauerblenden)
Für Systemgröße Ø 60/100 mm und Ø 80/125 mm.



- (A) Außenwandanschluss
- (B) Mauerblende, außen
- (C) Mauerblende, innen

AZ-System (Ø mm)	60/100	80/125
a (mm)	≤ 475	≤ 710
b (mm)	155	165
c (mm)	704	952

Etage in der AZ-Leitung

Kleinsten Versatz A (2 × 45°-AZ-Bogen):

- 74 mm bei Systemgröße Ø 60 mm (C = 174 mm)
- 93 mm bei Systemgröße Ø 80 mm (C = 223 mm)
- 140 mm bei Systemgröße Ø 100 mm (C = 328 mm):

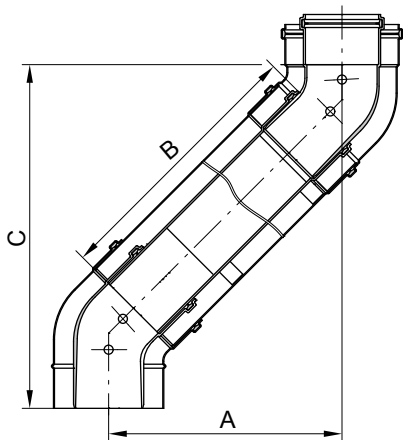
Zwei 45°-AZ-Bögen ineinanderschieben und in die Abgas-Zuluftleitung stecken.

Versatz:

- Über 74 mm bei Systemgröße Ø 60 mm
- Über 93 mm bei Systemgröße Ø 80 mm
- Über 140 mm bei Systemgröße Ø 100 mm:

Einzelteile zu den Abgassystemen (Fortsetzung)

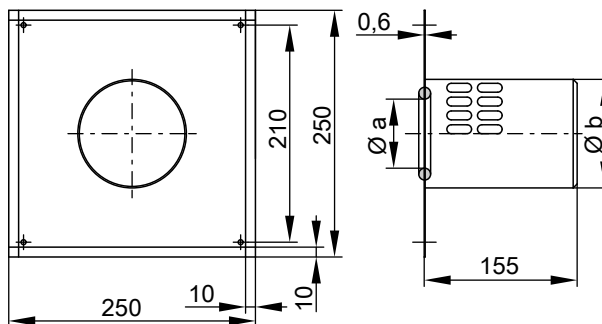
Je nach Versatz (Maß A) zwischen den beiden 45°-AZ-Bögen eine AZ-Verlängerung (Maß B) setzen.



Systemgröße Ø 100 mm

Versatz	A (mm)	200	250	300	350	390
Verlängerung	B (mm)	134	205	275	346	403
Bauhöhe	C (mm)	390	438	488	538	578

AZ-Raumluftverbund-Wandblende



Systemgröße Ø 60 mm

Versatz	A (mm)	150	200	250	300	350	390
Verlängerung	B (mm)	153	224	295	372	436	487
Bauhöhe	C (mm)	250	300	350	400	450	490

Systemgröße Ø 80 mm

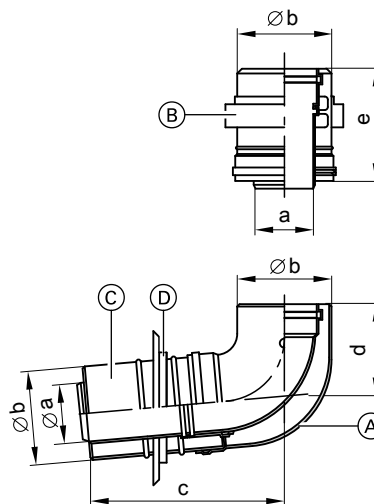
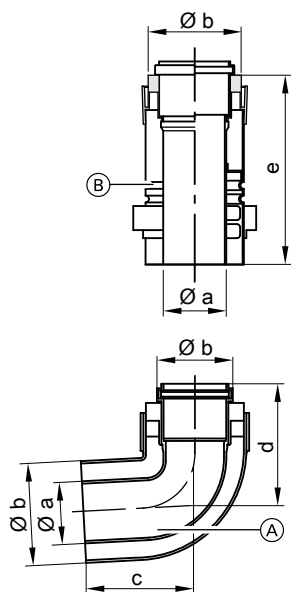
Versatz	A (mm)	150	200	250	300	350	390
Verlängerung	B (mm)	123	194	265	335	406	463
Bauhöhe	C (mm)	280	330	380	430	480	520

Systemgröße Ø mm	Maß [mm]	
	a	b
60	60	100
80	80	125

3.2 Bauteile für Außenwandverlegung

Außenwandpaket

Außenwandbogen (A) mit Luftansaugstück (B), Doppelmuffe (C) und Mauerblende (D).



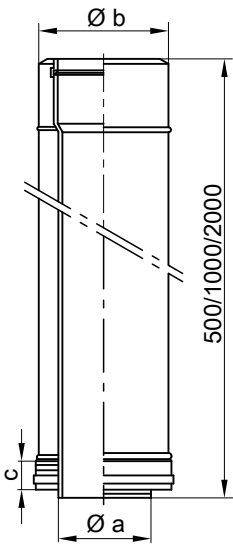
Systemgröße Ø 100 mm

Systemgröße Ø mm	Maß [mm]				
	a	b	c	d	e
100	110	150	295	170	165

Systemgröße Ø mm	Maß [mm]				
	a	b	c	d	e
60	60	100	110	110	250
80	80	125	120	120	250

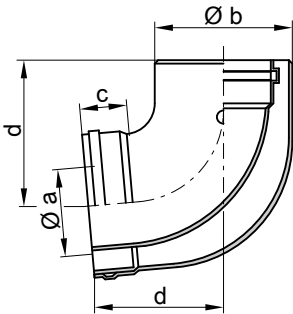
Einzelteile zu den Abgassystemen (Fortsetzung)

AW-Rohr



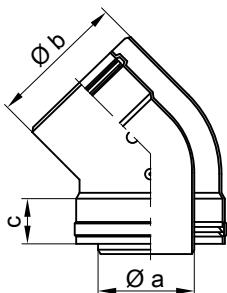
Systemgröße Ø mm	Maß [mm]		
	a	b	c
60 ^{*2}	—	—	—
80 ^{*2}	—	—	—
100	110	150	40

AW-Bogen 87°



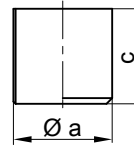
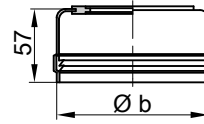
Systemgröße Ø mm	Maß [mm]			
	a	b	c	d
60 ^{*2}	—	—	—	—
80 ^{*2}	—	—	—	—
100	110	150	40	170

AW-Bogen 45°



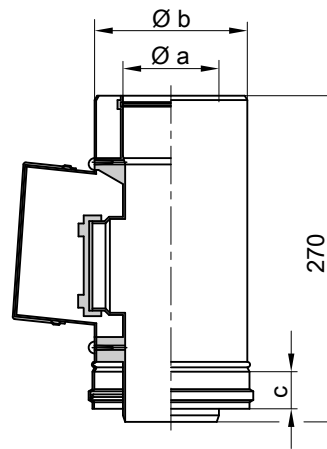
Systemgröße Ø mm	Maß [mm]		
	a	b	c
60 ^{*2}	—	—	—
80 ^{*2}	—	—	—
100	110	150	40

AW-Endstück



Systemgröße Ø mm	Maß [mm]		
	a	b	c
60	60	100	110
80	80	125	110
100	110	152	85

AW-Revisionsstück



Systemgröße Ø mm	Maß [mm]		
	a	b	c
60 ^{*2}	—	—	—
80 ^{*2}	—	—	—
100	110	150	40

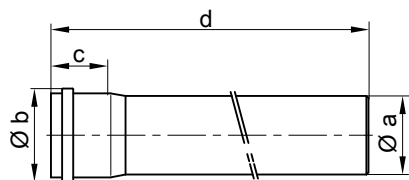
5369 028

^{*2} AZ-Bauteile verwenden (siehe Seite 46).

3.3 Bauteile des Einfach-Rohr-Systems

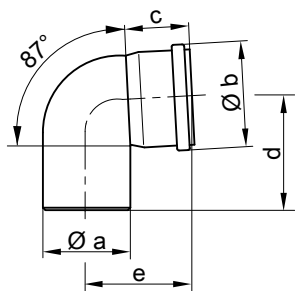
Abgasrohr

Bei Bedarf können die Rohre gekürzt werden.



Systemgröße Ø mm	Maß [mm]			d
	a	b	c	
60	60	73	58	500/1000/1950
80	80	94	57	500/1000/1950
100	110	128	72	500/1000/2000
125	125	145	75	500/1000/2000
150	160	184	83	500/1000/2000
200	184	227	122	500/1000/2000
250	250	273	103	500/1000/2000

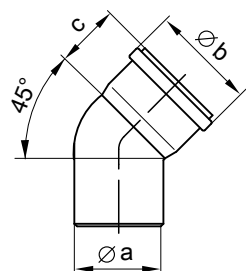
Abgasbogen 87°



Systemgröße Ø mm	Maß [mm]				
	a	b	c	d	e
60	60	73	55	110	120
80	80	94	60	120	130
100	110	128	72	130	130
125	125	145	75	150	150
150	160	184	83	170	170
200	200	227	122	350	310
250	250	273	103	402	390

Abgasbogen (45°)

Liefereinheit 2 Stück.



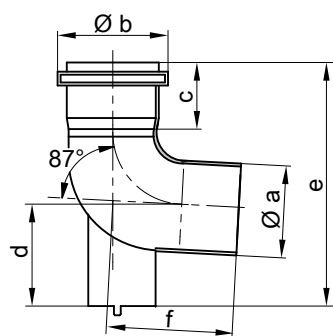
Systemgröße Ø mm	Maß [mm]		
	a	b	c
60	60	73	55
80	80	94	60
100	110	128	72
125	125	145	75

Systemgröße Ø mm	Maß [mm]		
	a	b	c
150	160	184	83
200	200	227	122
250	250	273	103

Basispaket Schacht

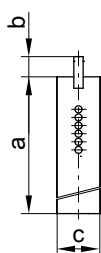
Bestehend aus Stützbogen, Auflageschiene, Schachtabdeckung und Abstandhalter

Stützbogen



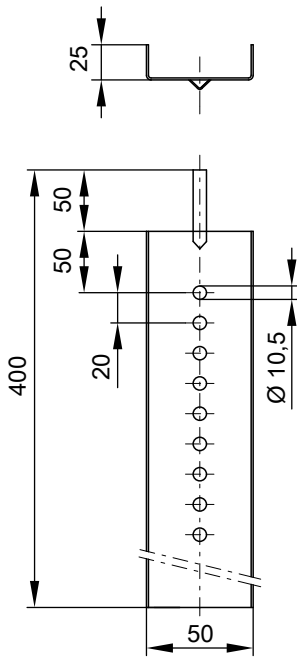
Systemgröße Ø mm	Maß [mm]					
	a	b	c	d	e	f
60	60	73	55	60	180	110
80	80	94	60	80	210	120
100	110	128	72	112	245	120
125	125	145	75	120	264	147
150	160	184	83	137	296	163
200	200	227	122	153	490	310
250	250	273	103	326	670	385

Auflageschiene

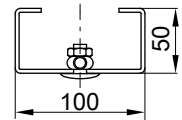
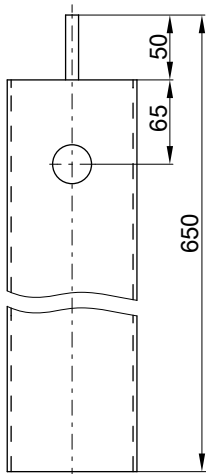


Systemgröße Ø mm	Maß [mm]		
	a	b	c
60	350	50	50
80	350	50	50
100	350	50	50
125	400	50	50
150	400	50	50

Einzelteile zu den Abgassystemen (Fortsetzung)

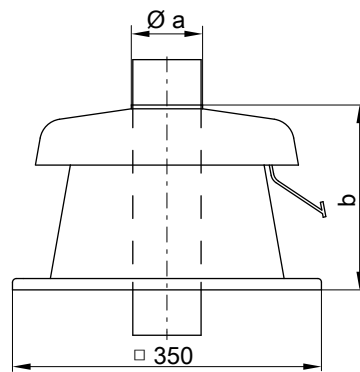


Systemgröße 200

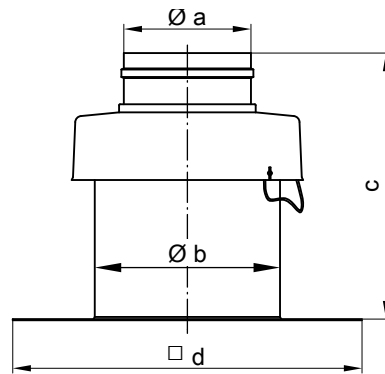


Systemgröße 250

Schachtabdeckung, PPs
Befestigungsmaterial ist im Lieferumfang enthalten.

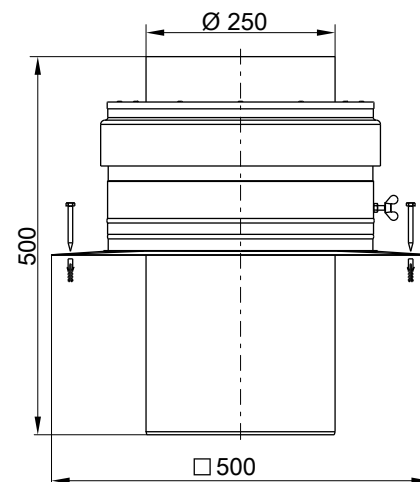


Systemgröße Ø mm	Maß [mm]	
	a	b
60	60	198
80	80	229
100	111	201



Systemgröße 125, 150 und 200

Systemgröße Ø mm	Maß [mm]			
	a	b	c	d
125	126	185	257	350
150	161	228	258	350
200	202	260	261	280

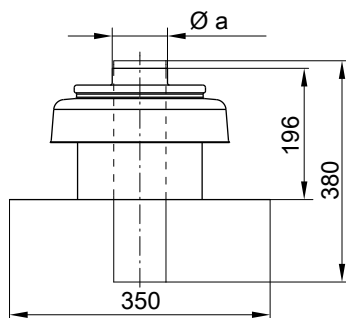


Systemgröße 250

Einzelteile zu den Abgassystemen (Fortsetzung)

Schachtabdeckung, Metall

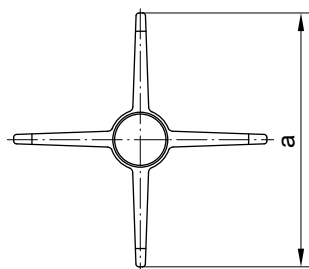
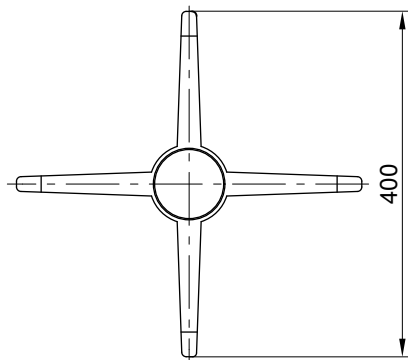
Befestigungsmaterial ist im Lieferumfang enthalten.



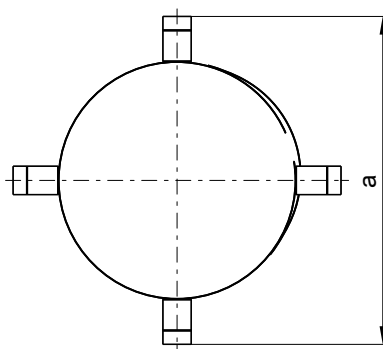
Systemgröße Ø mm	Maß [mm]	a
60		60
80		80
100		110

Abstandhalter

Liefereinheit 3 Stück (einsetzbar für Schachtinnenmaß 130 × 130 mm bis 250 × 250 mm oder Ø 150 mm bis Ø 300 mm).



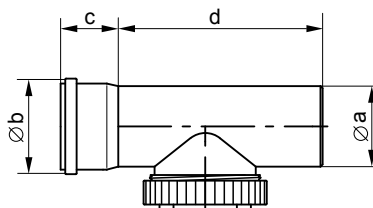
Systemgröße 200



Systemgröße 250

Systemgröße Ø mm	Maß [mm]	a
200		734
250		751

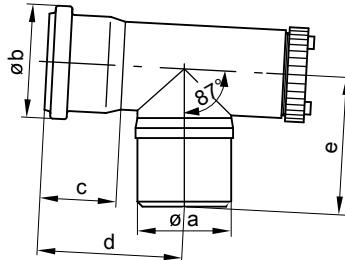
Revisionsstück (gerade)



Systemgröße Ø mm	Maß [mm]			
	a	b	c	d
60	60	73	55	195
80	80	94	60	210
100	110	128	72	201
125	125	145	75	180
150	160	184	83	205
200	200	227	122	300
250	250	273	103	600

Revisions-T-Stück

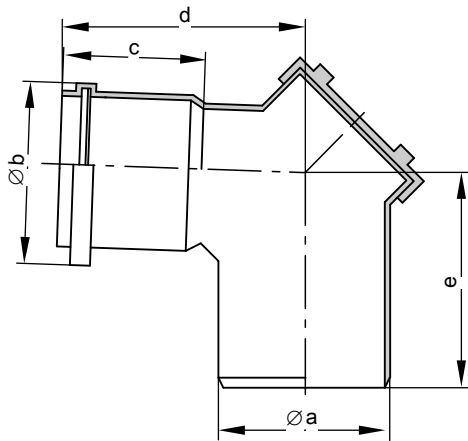
Systemgröße Ø 60 und 80 mm.



Systemgröße Ø mm	Maß [mm]				
	a	b	c	d	e
60	60	73	55	130	100
80	80	94	60	142	130

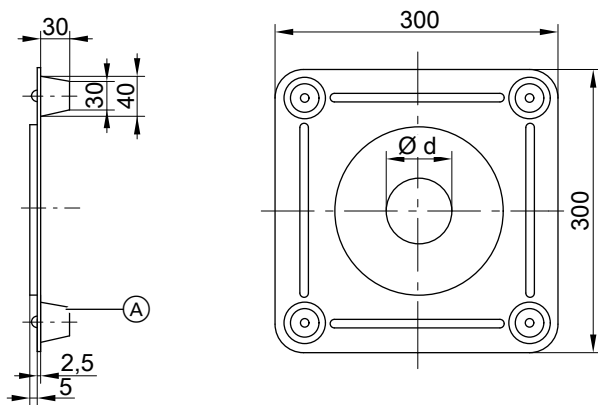
Einzelteile zu den Abgassystemen (Fortsetzung)

Revisionsbogen



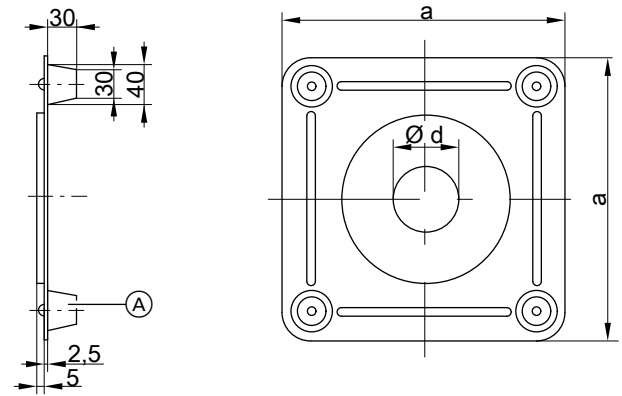
Systemgröße Ø mm	Maß [mm]				
	a	b	c	d	e
100	110	128	72	143	142
125	125	145	75	148	148
150	160	184	83	159	163
200	200	227	122	350	310
250	250	273	103	390	410

Belüftungsblende



(A) Abstandhalter

Systemgröße Ø mm	Maß [mm]	Ø d
60		60
80		80
100		110
125		125
150		160



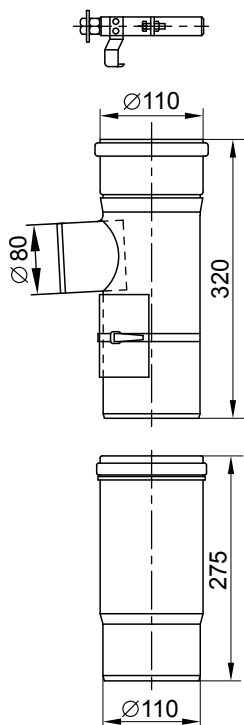
(A) Abstandhalter

Systemgröße Ø mm	Maß [mm]		Ø d
	a		
200	400		200
250	400		250

3.4 Bauteile für Mehrfachbelegung eines LAS-Systems – Überdruck für Vitodens 200-W, 222-W und 222-F, 19 bis 26 kW

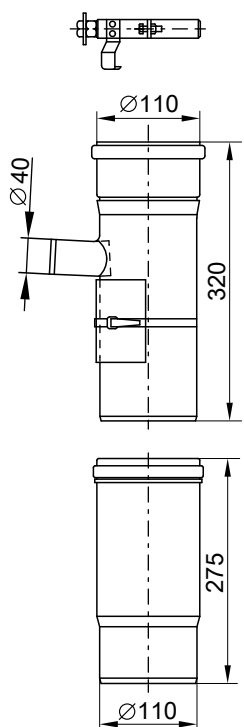
Anschluss-Bausatz Mehrfachbelegung

Anschluss-T-Stück mit Langmuffe und Befestigungsschelle.



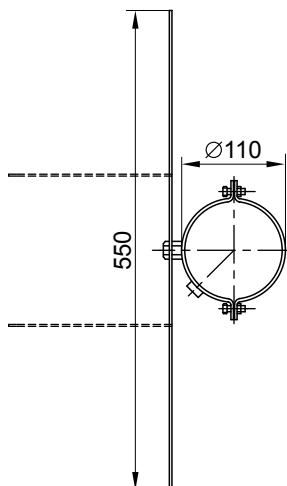
Anschluss-Bausatz Kondensatablauf

Anschluss-T-Stück mit Langmuffe und Befestigungsschelle.



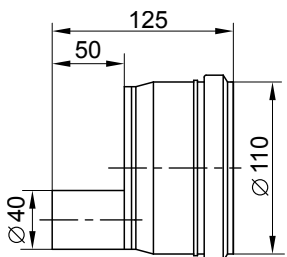
Fixierschelle

Zur horizontalen Fixierung der Abgasleitung im Schacht.



Anschluss Kondenswasserablauf

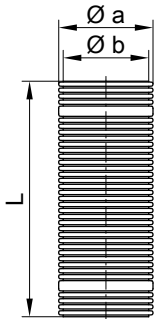
Reduzierung von Ø 100 mm auf Ø 40 mm.



3.5 Bauteile des flexiblen Einfach-Rohr-Systems für flexible Abgasleitung

Abgasrohr, flexibel

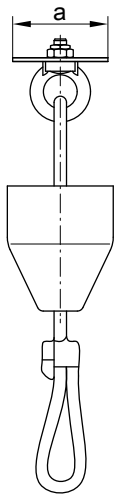
Liefereinheit (Länge L) 12,5 oder 25 m auf Rolle.



Systemgröße Ø mm	Maß [mm]	
	a	b
60	58	50
80	88	77
100	113	101

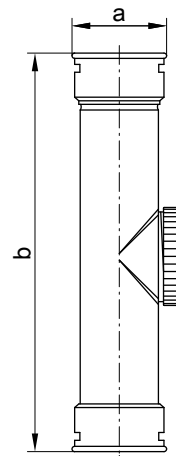
Einziehhilfe

Mit 25 m Seil.



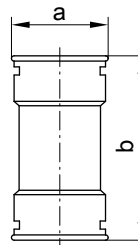
Systemgröße Ø mm	Maß [mm]	
	a	
60	56	
80	88	
100	111	

Revisionsstück (gerade)



Systemgröße Ø mm	Maß [mm]	
	a	b
60	72	310
80	102	325
100	127	326

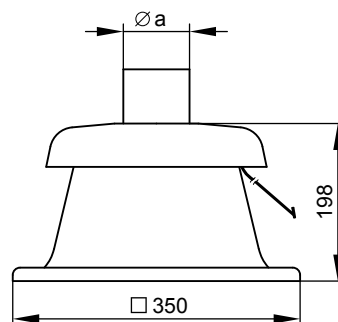
Verbindungsstück



Systemgröße Ø mm	Maß [mm]	
	a	b
60	72	140
80	102	140
100	127	140

Schachtabdeckung

Mit Endstück.



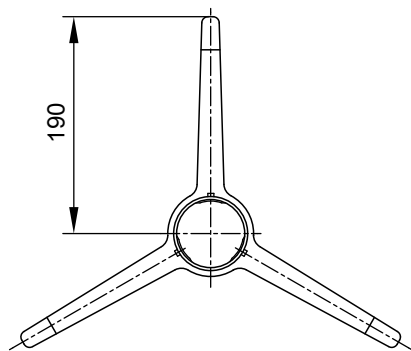
Einzelteile zu den Abgassystemen (Fortsetzung)

Systemgröße Ø mm	Maß [mm]	a
60		60
80		80
100		110

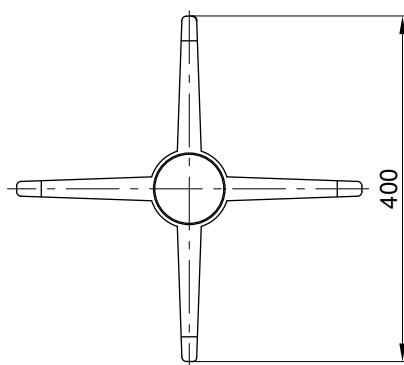
Abstandhalter

Liefereinheit 5 Stück

Einsetzbar für Schachtinnenmaß 130 × 130 mm bis 250 × 250 mm
oder Ø 150 mm bis Ø 300 mm.



Systemgröße Ø 60 mm

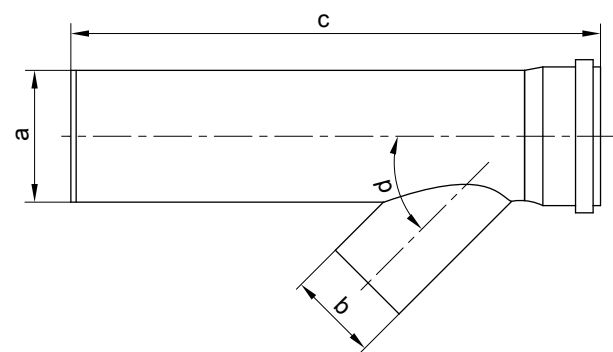


Systemgröße Ø 80 und 100 mm

3.6 Bauteile für Mehrkesselanlage

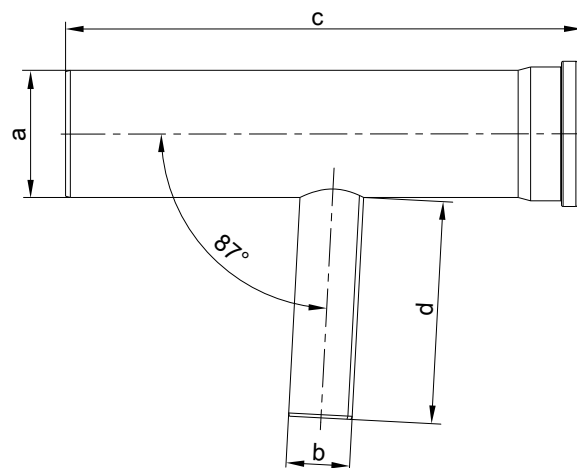
Abgassammelleitung

Reihenmontage



Reihenmontage bis 35 kW

Systemgröße Ø mm	Maß [mm]			
	a	b	c	d
150	160	110	650	45°

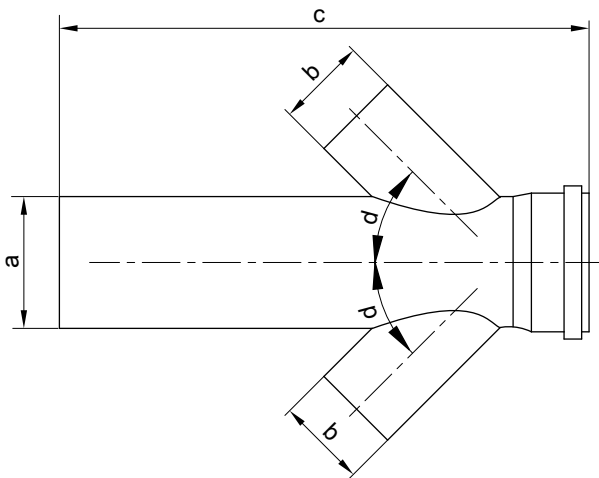


Reihenmontage ab 45 kW

Systemgröße Ø mm	Maß [mm]			
	a	b	c	d
150	160	80	650	280
200	200	80	680	280
250	250	110	790	280

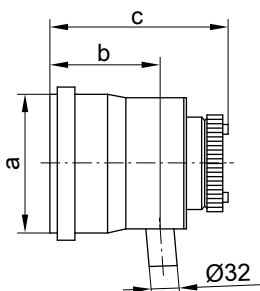
Einzelteile zu den Abgassystemen (Fortsetzung)

Blockmontage



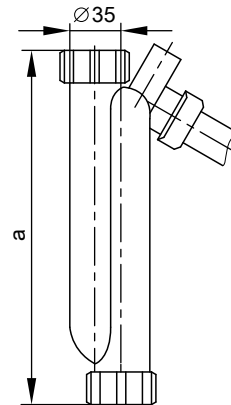
Systemgröße Ø mm	Maß [mm]			d
	a	b	c	
150	160	80	650	45°
200	200	110	680	45°
250	250	110	675	42°

Endstück mit Kondenswasserablauf



Systemgröße Ø mm	Maß [mm]		
	a	b	c
150	160	115	195
200	200	115	195
250	250	339	431

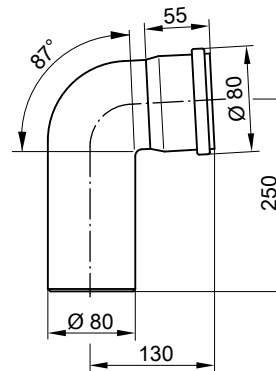
Siphon mit Ablaufschlauch



Nenn-Wärmeleistung kW	Maß [mm]
15 – 60	a 248
80 – 150	300

Abgasbogen (87°)

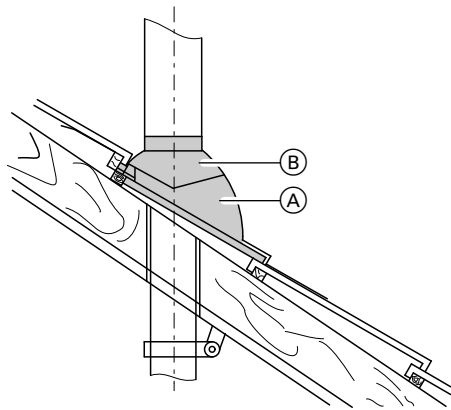
Nur bei Vitodens 200-W, 222-W und 222-F bis 35 kW.



3.7 Dachelemente

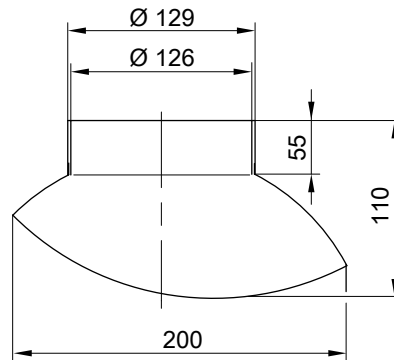
Universal-Dachpfanne

Geeignet für Dachneigungen von 25 bis 45°.



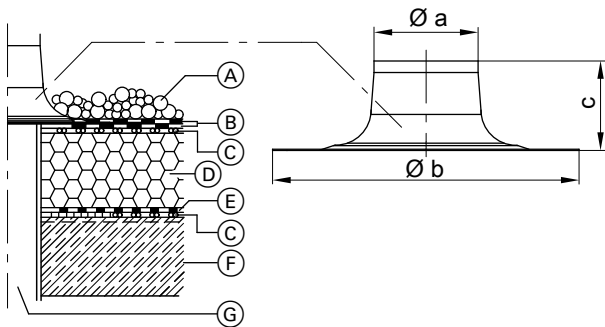
- (A) Universal-Dachpfanne
- (B) Rohrdurchführung für Universal-Dachpfanne

Rohrdurchführung für Klöber-Dachpfannen
Geeignet für Dachneigungen von 20 bis 50°.



3

Flachdachkragen



- (A) Kiesschüttung
- (B) Isolierbahn

- (C) Belüftungsbahn
- (D) Wärmedämmung
- (E) Isolierung
- (F) Decke
- (G) Senkrechte Koaxial-Dachdurchführung

Systemgröße Ø mm	Maß [mm]		
	a	b	c
60	135	390	250
80	135	390	250
100	170	470	250
150	170	450	254
200	220	500	254

Stichwortverzeichnis

A	
Abgassammelführung.....	11
Abgasseitiger Anschluss.....	4
Abgas-Sicherheitstemperaturbegrenzer.....	5
Abgassysteme	
– für raumluftabhängigen Betrieb.....	5
– für raumluftunabhängigen Betrieb.....	4
Außenwandanschluss.....	20
Außenwandführung.....	4
AZ-System.....	12
B	
Bauaufsichtliche Zulassung.....	6
D	
Dachdurchführung, senkrechte.....	18
E	
Einbaumöglichkeiten.....	8
F	
Feuchteunempfindlicher Schornstein.....	37
K	
Kaskaden-Abgassystem.....	38
L	
LAS-Schornstein.....	28
M	
Mehrfachbelegung (Schornstein).....	28
R	
Raumluftabhängige Betriebsweise.....	5, 36
Raumluftunabhängige Betriebsweise.....	4, 12
S	
Schachtmaße.....	12, 31
Senkrechte Dachdurchführung.....	18
Z	
Zulassungsbescheid.....	6





Technische Änderungen vorbehalten!

Viessmann Werke GmbH & Co KG
D-35107 Allendorf
Telefon: 0 64 52 70-0
Telefax: 0 64 52 70-27 80
www.viessmann.de

5369 028