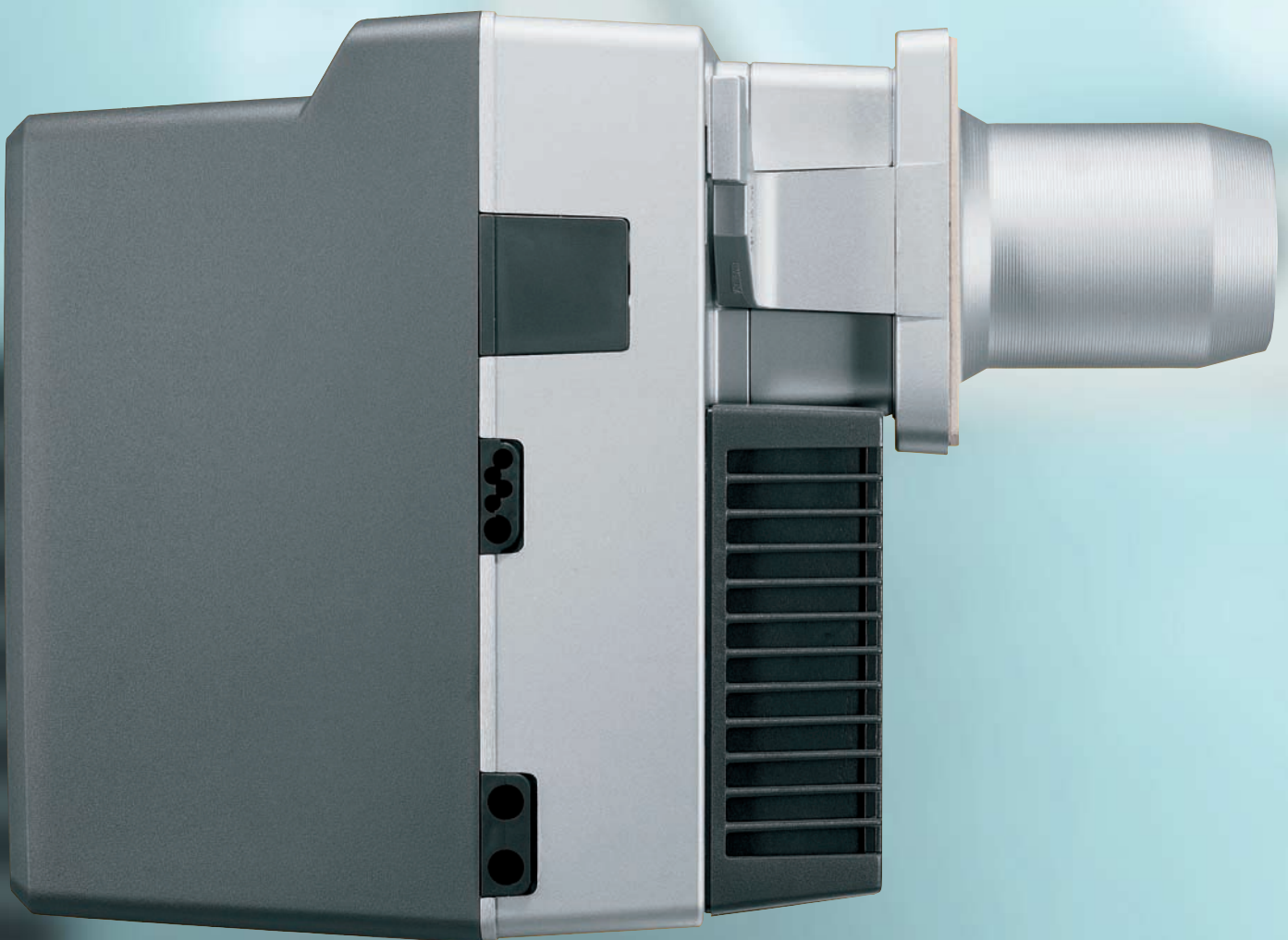


Der neue Weishaupt Ölbrenner WL20-C Ausführung Z-1LN (LowNO_x)

1/2002

–weishaupt–



Weniger Emissionen weniger Wartungsaufwand



Wie bei allen Weishaupt W-Brennern zeichnet sich der zweistufige Weishaupt Ölbrenner WL20/1-C Z-1LN durch optimale Wirtschaftlichkeit, höchste Zuverlässigkeit, lange Haltbarkeit und niedriges Niveau aller Emissionen aus.

Die wichtigsten Merkmale:

- Moderne, bewährte Brennertechnik
- Vorbildliche Emissionswerte
- Kompaktbauweise
- Digitales Feuerungsmanagement
- Großer Leistungsbereich
- Elektronische Zündung
- Hervorragender Service

Moderne, bewährte Brennertechnik

Weishaupt Brenner der Baureihe W haben sich im Alltag bereits millionenfach bewährt. Die Technik wurde über Jahrzehnte weiterentwickelt und verbessert. Die Einzelteile sowie das fertige Produkt werden umfassend geprüft. Dies garantiert einen langjährigen, sicheren Betrieb.

Vorbildliche Emissionswerte

Herausragendes Detail bei den schadstoffarmen LN-Brennern ist der neuentwickelte Flammkopf, der eine verstärkte Rezirkulation erzielt und damit niedrigere Flammentemperaturen ermöglicht. Folgende Emissionsgrenzwerte werden bei Prüfungen deutlich unterschritten:

- EN 267 Klasse 3 (höchste Anforderungsstufe)
- RAL-UZ 9 (Blauer Engel)
- Schweizer Luftreinhalteverordnung (NO_x max. 120 mg/kWh und CO max. 60 mg/kWh)

Kompaktbauweise

Alle Bauteile der neuen W-Brenner sind auf kleinem Raum übersichtlich angeordnet und zu einer Einheit zusammengefasst. Codierte Steckeranschlüsse sorgen für den verwechslungssicheren elektrischen Anschluss aller Komponenten. Deshalb sind diese Brenner besonders wartungs- und servicefreundlich.

Digitales Feuerungsmanagement

Der digitale Feuerungsmanager steuert und überwacht selbständig alle Brennerfunktionen. Die Ausführung ist für Öl- und Gasbrenner identisch. Über eine mehrfarbige LED-Anzeige werden Funktionsablauf und Störungsursache dargestellt. Über den eBus Anschluss kann der

Fachmann den Funktionsablauf überwachen und bei Störungen eine Fehlerdiagnose durchführen.

Großer Leistungsbereich

Der große Leistungsbereich von 55 bis 130 kW erlaubt den individuellen Einsatz an verschiedensten Wärmeerzeugern.

Elektronische Zündung

Das bei allen Weishaupt W-Brennern eingestetzte elektronische Zündgerät W-ZG01 zeichnet sich durch eine hohe Zuverlässigkeit und geringe Leistungsaufnahme aus.

Hervorragender Service

Weishaupt unterhält weltweit ein dichtes Vertriebs- und Servicenetz. Der Kundendienst steht rund um die Uhr zur Verfügung. Optimale Schulungs und Ausbildungsbedingungen im Hause Weishaupt sichern das hohe Niveau der Servicetechniker.

Allgemeines

Für den Betrieb des Weishaupt Ölbrenners WL20/1-C Z-1LN sind folgende Bedingungen zu beachten:

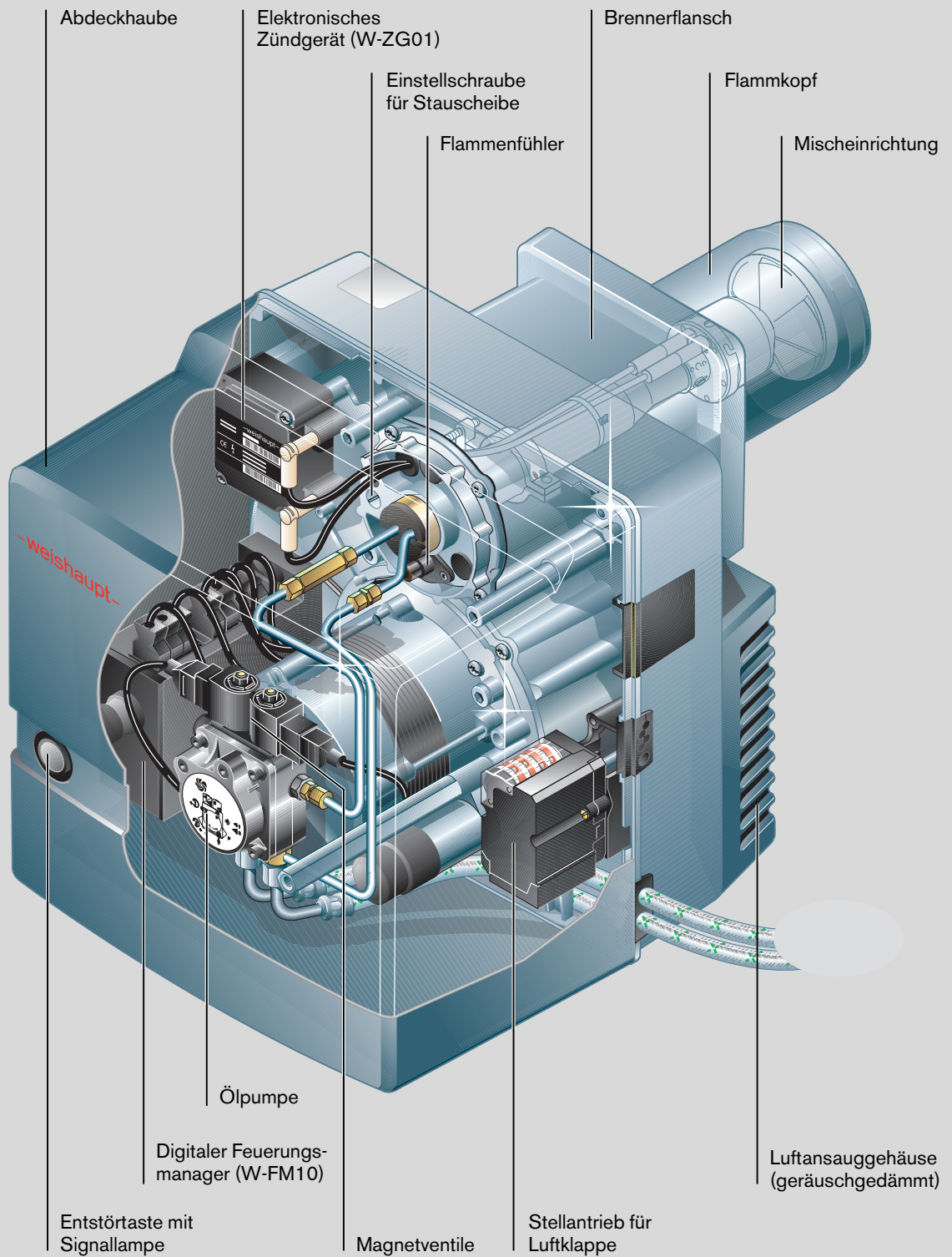
- **Betrieb mit Heizöl EL**
Deutschland: DIN 51603-1
Österreich: ÖNORM-C1109
Schweiz: Standard-Heizöl,
Euro-Qualität oder vorzugsweise
Öko-Heizöl, CH-Qualität
(SN 181 160-2)
- **Betriebsbedingungen**
Der Betrieb ist vorgesehen für geschlossene Räume von -15°C bis +40°C bei relativer Luftfeuchtigkeit

von max. 80%. Der Brenner ist nur für den Betrieb innerhalb des angegebenen Arbeitsfeldes zugelassen. Für einen emissionsreduzierten Betrieb ist ein Wärmeerzeuger mit Abgasführung nach dem Dreizugprinzip sowie Feuerraumabmessungen nach EN 267 empfehlenswert.

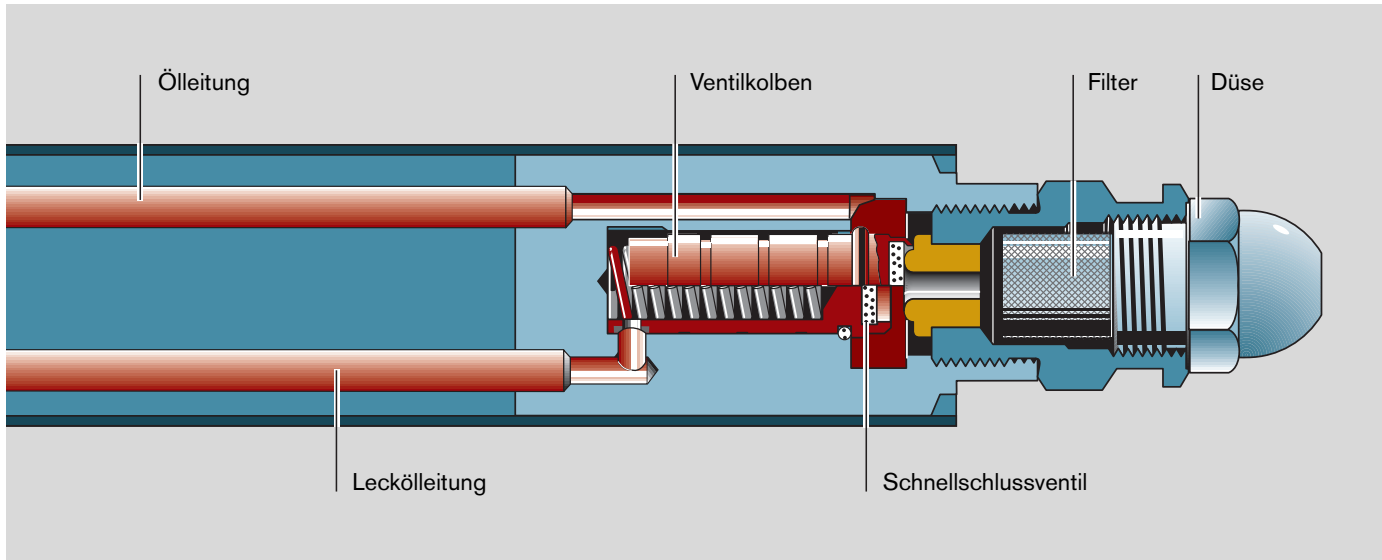
Prüfungen

Der Brenner wurde von einer unabhängigen Prüfstelle geprüft und erfüllt folgenden Norm- und EG-Richtlinien:

- EN 267
- Maschinenrichtlinie 98/37/EG
- Elektromagnetische Verträglichkeit EMV 89/336/EWG
- Niederspannungsrichtlinie 73/23/EWG
- Wirkungsgradrichtlinie 92/42/EWG
- Druckgeräterichtlinie 97/23/EG



Weishaupt Qualität im Detail



Düsenkopf mit Schnellschluss

Schnellabschluss an der Düse

Bei der Brennerabschaltung unterbricht das Weishaupt Schnellabschlussventil

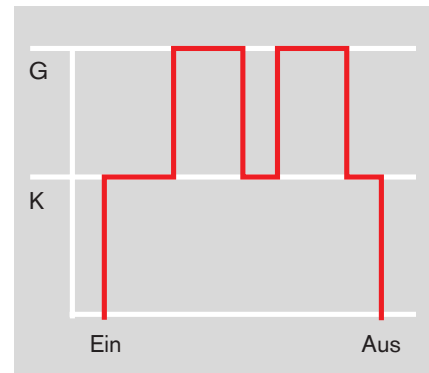
augenblicklich den Ölstrom. Dadurch werden Abschaltmissionen auf ein Minimum reduziert.



Feuerungsmanager W-FM10

Die wichtigsten Details:

- Mikroprozessorgesteuerter Feuerungsmanager für zweistufige Betriebsweise
- Baugleich für Gas- und Ölbrenner
- Ölbrenner mit Widerstandslichtfühler
- 7+4-poliger Anschluss-Stecker im Gehäuse integriert
- elektrische Fernregelung
- eBUS-Anschluss
- Vorbelüftungszeit über eBUS mittels PC einstellbar
- Sicherheitstechnik durch 2 Mikroprozessoren (gegenseitige Überwachung)
- Mehrfarbige LED-Anzeige zur Darstellung des Funktionsablaufes und der Störursache
- Geeignet für Warmwasseranlagen bei ununterbrochener Wärmeanforderung (Zwangsabschaltung alle 24 Stunden)
- Geeignet für Warmluftzerzeuger sowie Dampfkessel der Gruppe II und III.



G = Groblast K = Kleinlast

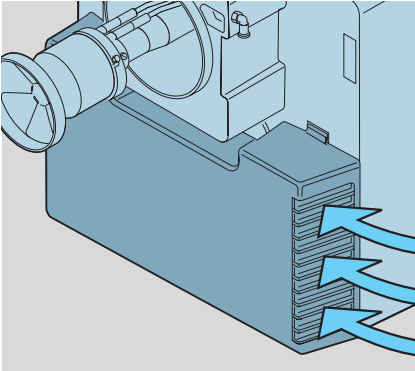
Leistungsregelung Z (zweistufig)

Durch den zweistufigen Betrieb arbeitet die Anlage noch wirtschaftlicher und umweltfreundlicher.

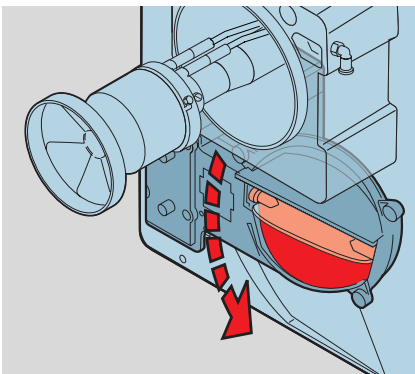
Digitale Feuerungsmanagement mit dem Feuerungsmanager W-FM10

Der digitale Feuerungsmanager W-FM10 überwacht und steuert selbstständig alle Funktionen und ermöglicht auch die Kommunikation mit anderen Systemen.

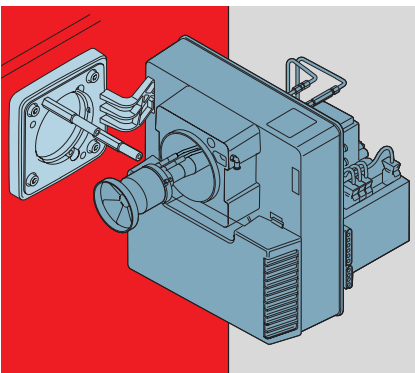
Der eBUS-Anschluss erlaubt es dem Fachmann, sowohl den Funktionsablauf zu überwachen als auch bei Störungen eine Fehlerdiagnose vorzunehmen.



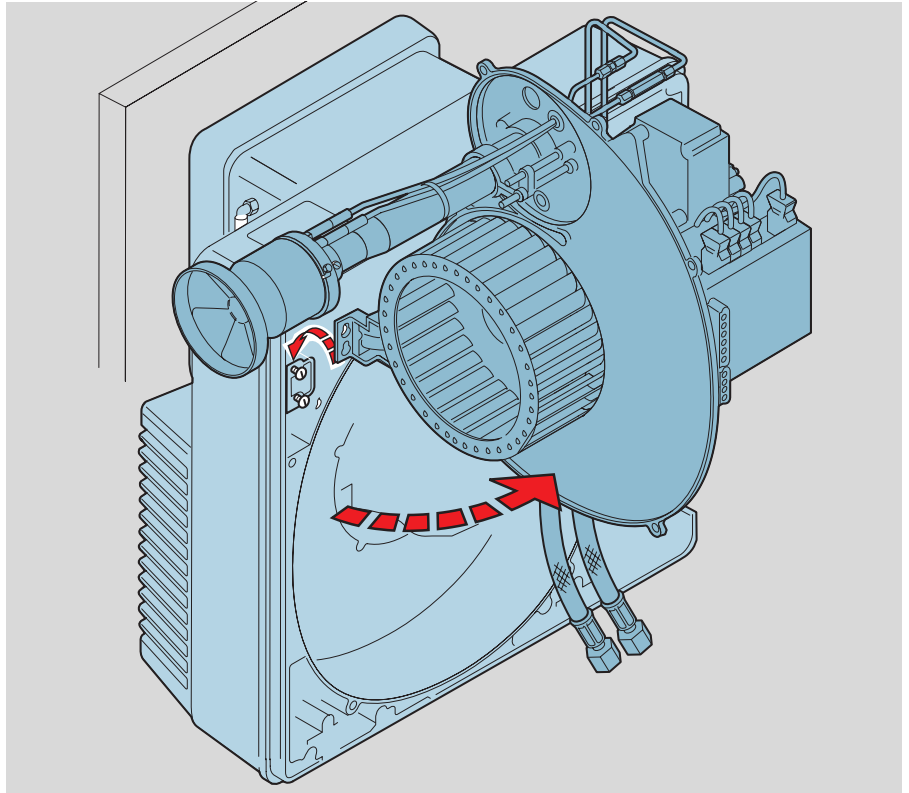
Geräuschgedämmtes Ansauggehäuse



Elektronisch gesteuerte Luftklappe



Brenner in Wartungsposition: Einfacher Zugang zur Mischeinrichtung



Gehäusedeckel mit Anbauteilen in Serviceposition: Einfacher Zugang zum Gebläserad

Die vollautomatische Luftklappensteuerung

Das Ansaugen der Verbrennungsluft geschieht bei allen Brenner der Baureihe W äußerst leise, denn das Ansauggehäuse hat eine wirksame Schalldämmung. Die Luftklappe wird durch den bewährten Weishaupt Stellantrieb betätigt. Sie öffnet nur, wenn Luft gebraucht wird. Bei Stillstand schließt sie und verhindert so ein unerwünschtes Auskühlen des Kessels. Stillstandsverluste des Kessels lassen sich dadurch deutlich reduzieren.

Zeit ist Geld

Auch in dieser Leistungsklasse lassen sich Weishaupt Brenner leicht und einfach montieren. Die Montage am Kessel kann von einer Person erfolgen.

Optimale Zugänglichkeit

Schon der optische Eindruck nach dem Abnehmen der Brennerhaube ist überzeugend. Alle Bauteile sind übersichtlich angeordnet, die elektrischen Steckverbindungen unverwechselbar und klar. Entsprechend einfach ist der Zugang zu den Komponenten bei der Wartung. Die Technik macht einen vertrauten Eindruck, weil sie Weishaupt-typisch ist.

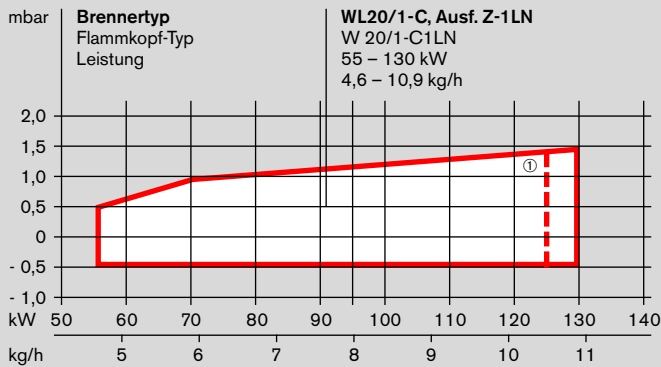
Für Wartungsarbeiten an der Mischeinrichtung lässt sich der Brenner einfach in die seitliche Wartungsposition einhängen.

Für Servicearbeiten am Gebläserad lässt sich der Gehäusedeckel mit Anbauteilen (Feuerungsmanager etc.) abnehmen und in die Serviceposition einhängen.

Wartungs- und Servicearbeiten können so einfach und bequem von vorne erfolgen.

Technische Daten

Leistungsfeld Ölbrenner WL20/1-C, Ausf. Z-1LN

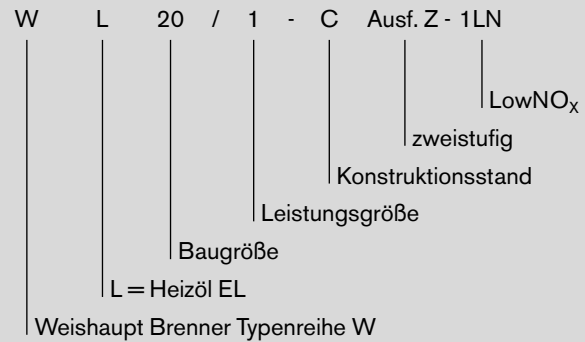


① Einschränkung Schweiz 125 kW / 10,5 kg/h;
Betrieb nur an Wärmeerzeugern nach dem Dreizugprinzip

Die Leistungen in Abhängigkeit vom Druck im Feuerraum entsprechen Höchstwerten, die nach EN 267 an idealisierten Prüfflammrohren gemessen wurden.

Alle Leistungsangaben sind bezogen auf eine Lufttemperatur von 20°C und eine Aufstellungshöhe von 500 m. Die Öldurchsatzangaben beziehen sich auf einen Heizwert von 11,91 kWh/kg bei Heizöl EL.

Erklärung der Typen



Typenübersicht

Brennertyp	Ausführung	Regelart	Bestell-Nr.	Leistung kW	Öldurchsatz kg/h	Flammkopf-Bezeichnung	DIN CERTCO-Rg.-Nr. ①
Leichtölbrenner für Heizöl bis 6 mm ² /sec. bei 20°C nach DIN 51 603, Teil 1							
WL20/1-C	Z-1LN	zweistufig	241 213 25	55 – 130	4,6 – 10,9	W 20/1C1LN	5G982/2001

① Gemäß Wirkungsgradrichtlinie 92/42/EWG.

Sonderausstattung

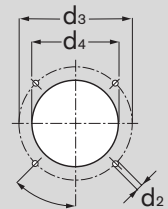
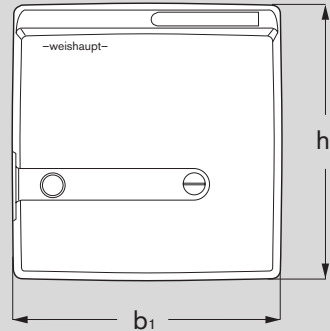
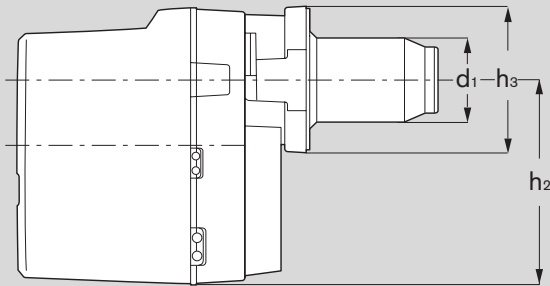
WL20/1-C Z-1LN Bestell-Nr.	
Zwischenflansch mit Flanschdichtung, Schrauben bei Leistung kleiner 72 kW	240 003 72
Ölzähler VZ04 angebaut, mit Impulsgeber NF	240 003 34
Ferntrieb	240 003 55
Zeitähler eingebaut	240 003 90
Magnetventil als zusätzliche Absperrvorrichtung	240 003 88

Technische Ausstattung

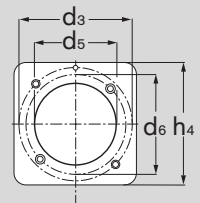
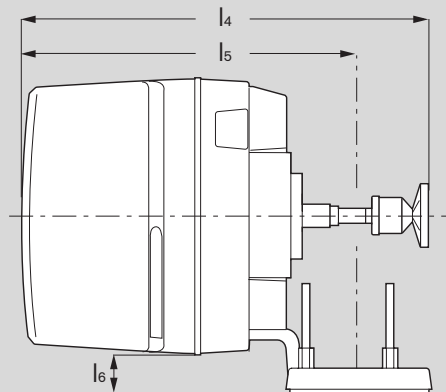
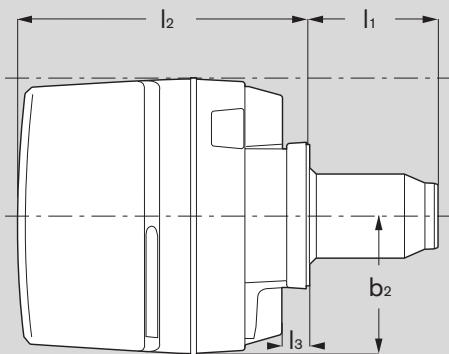
Brennertyp	Feuerungsmanager	Motor	Stellantrieb	Gebläse-rad	Zündgerät	Ölpumpe	Ölschläuche	Gewicht ca. kg
WL20/1-C Ausf. Z-1LN	W-FM 10	ECK 04/F – 2 230 V, 50 Hz 230 V	STD 4.5	160 x 60	W-ZG01	AT 45 C	DN 4 mm 1200 mm	20,5 kg

Elektrische Daten

Netzspannung	Netzfrequenz	Leistungs-aufnahme Start	Leistungs-aufnahme Betrieb	Stromaufnahme	Gerätesicherung intern W-FM10	Gerätesicherung extern
230 V	50 Hz	0,43 kW	0,32 kW	1,5 A	6,3 A träge	16 A träge



Hinweis:
Die Anschlussmaße nach EN 226 machen für Kesselleistungen kleiner 72 kW einen Zwischenflansch notwendig.



t = 15 mm

Zwischenflansch

Brennertyp	Maße in mm																	
	l ₁	l ₂	l ₃	l ₄	l ₅	l ₆	b ₁	b ₂	h ₁	h ₂	h ₃	h ₄	d ₁	d ₂	d ₃	d ₄	d ₅	d ₆
WL20/1-C Ausf. Z-1LN	144	393	31	532	434	73	358	179	376	285	182	183	108	M8	170	130	123	150

Lieferumfang

- Brenner mit Ansauggehäuse, geräuschgedämmt
- Gehäusedeckel mit Brennermotor, Ölpumpe und Gebläserad
- Brennerflansch mit Einhängenvorrichtung, Befestigungsschrauben und Flanschdichtung
- Luftregelgehäuse mit Stellantrieb
- Düsenstock mit Stauscheibe und Zündelektrode
- Flammkopf
- Elektronisches Zündgerät W-ZG01 mit entstörten Zündleitungen
- Mikroprozessorgesteuerter Feuerungsmanager Typ W-FM10 mit eBus Anschluss mit integrierter Steckerkonsole und 7-poliger Anschlussbuchse, sowie mit 4-poliger Anschlussbuchse für die Ansteuerung der 2. Stufe mit entsprechenden Steckern
- Abdeckhaube
- Ölschläuche

Wir sind da, wo Sie uns brauchen

Auch das ist ein Stück Zukunftssicherheit

Weishaupt Brenner und Heizsysteme erhält man in guten Heizungsbau-Fachbetrieben, mit denen Weishaupt partnerschaftlich zusammenarbeitet. Zur Unterstützung des Fachhandwerks unterhält Weishaupt ein dichtes Vertriebs- und Servicenetz. Lieferung, Ersatzteilversorgung und Service sind so stets sichergestellt.

Wenn Not am Mann ist, ist Weishaupt immer zur Stelle. Der technische Kundendienst steht Weishaupt-Kunden 365 Tage im Jahr und rund um die Uhr zur Verfügung.



Max Weishaupt GmbH
D-88475 Schwendi
Telefon (0 73 53) 8 30
Telefax (0 73 53) 8 33 58
www.weishaupt.de

Druck-Nr. 83204001, September 2002
Änderungen aller Art vorbehalten.
Nachdruck verboten.

– weishaupt –

Weishaupt Niederlassungen und Vertretungen

Augsburg Tel. (0 82 31) 96 97-0	Leipzig Tel. (03 42 97) 6 34-0
Berlin Tel. (0 30) 75 79 03-0	Magdeburg Tel. (03 91) 6 35 06-0
Blumberg Tel. (0 77 02) 6 50	Mannheim Tel. (06 21) 7 16 88-0
Bremen Tel. (04 21) 2 07 63-0	München Tel. (0 89) 6 78 24-0
Dortmund Tel. (02 31) 9 64 64-0	Münster Tel. (02 51) 9 61 12-0
Dresden Tel. (03 52 04) 4 51-0	Neuss Tel. (0 21 31) 40 73-0
Erfurt Tel. (03 62 02) 2 17-0	Nürnberg Tel. (09 11) 9 93 10-0
Frankfurt Tel. (0 69) 42 08 04-0	Regensburg Tel. (0 94 01) 6 05 90-0
Gelsenkirchen Tel. (02 09) 5 08 03-0	Reutlingen Tel. (0 71 21) 94 69-0
Hamburg Tel. (0 40) 53 80 94-0	Rostock Tel. (03 82 04) 72 13-0
Hannover Tel. (05 11) 8 79 60-0	Schwendi Tel. (0 73 53) 8 35 95
Karlsruhe Tel. (07 21) 9 86 56-0	Siegen Tel. (02 71) 6 60 42-0
Kassel Tel. (05 61) 9 51 86-0	Stuttgart Tel. (07 11) 7 20 60-0
Kiel Tel. (04 31) 5 19 35-0	Trier Tel. (06 51) 8 28 58-0
Koblenz Tel. (02 61) 9 81 88-0	Wangen Tel. (0 75 22) 97 58-0
Köln Tel. (0 22 34) 18 47-0	Würzburg Tel. (0 93 05) 90 61-0